



LED TORTUGA

NUEVO
PRODUCTO

CARACTERISTICAS

- Ideal para uso en parqueaderos, jardines, terrazas y puntos fijos en escaleras.
- Fusión de alta calidad y desempeño en un mismo producto, ideal para iluminación decorativa en espacios exteriores.
- Chip de LED de alta eficacia.
- Diseño compacto.
- Resistencia al impacto

ESPECIFICACIONES

IP65

APLICACIONES



JARDINES



PARQUEADEROS

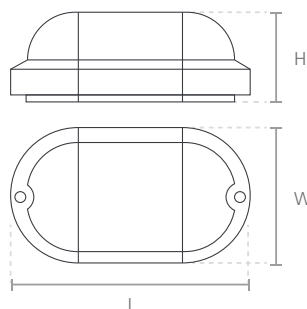


PUNTOS
FIJOS EN
ESCALERAS

CÓDIGO	POTENCIA (W)	TENSIÓN DE OPERACIÓN (V)	FLUJO LUMINOSO (lm)	FACTOR DE POTENCIA	EFICACIA (lm/W)	TEMP. DE COLOR (K)	ANG. DE APERTURA (°)	IRC	VIDA ÚTIL * (h)
P27479	12 	100-240	960	0,5	80	6.000	180°	≥80	25.000
P27481	12 	100-240	960	0,5	80	6.000	180°	≥80	25.000

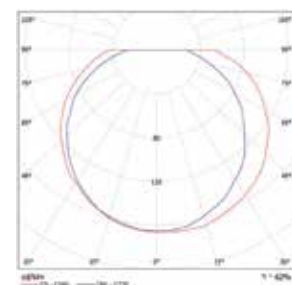
* Vida útil estimada, con mantenimiento del flujo luminoso al 70% (L70), sobre luminaria completa.

DIMENSIONES



Watt	L(mm)	W(mm)	H(mm)
12W 	209,6	105	68,5
12W 	190	190	70

FOTOMETRIA



• La información contenida corresponde a valores nominales registrados bajo condiciones controladas de tensión y temperatura. Información sujeta a cambio sin previo aviso por evolución de la tecnología LED.