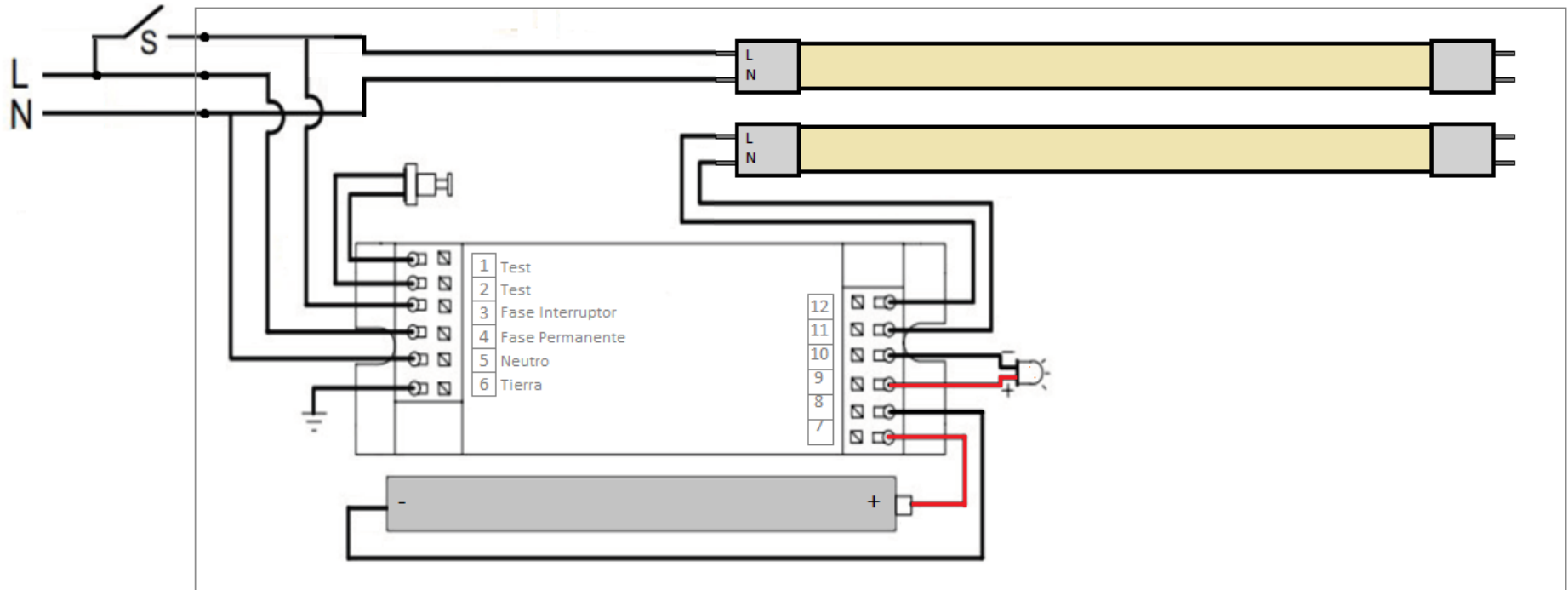


# P24023 LED INVERSOR DE EMERGENCIA



## ATENCIÓN:

- El kit batería de emergencia es compatible con cualquier producto LED como tubos, bombillas, paneles y luminarias con consumo menor a 18W.
- El producto LED alimentado desde el driver no debe sobrepasar 18W (con esta carga se tiene autonomía mayor a 60 minutos). Una mayor carga puede causar daños al producto.

# P26120 LED DRIVER DE EMERGENCIA

## ATENCIÓN:

- El driver de emergencia tiene alimentación 120-277V, sin embargo se debe alimentar el sistema de acuerdo a la tensión de alimentación de los tubos. En modo de reposo (No emergencia) el producto conecta la alimentación del tubo de la alimentación principal. En modo emergencia el inversor genera 120Vac
- La batería se debe conectar al finalizar la instalación para evitar daños en la misma.
- En su funcionamiento en modo emergencia permite un flujo cercano al flujo normal del producto LED conectado.
- Tener atención a la polaridad de los componentes. Invertir la polaridad puede dañar los dispositivos y se considera mal uso por lo que pierde la garantía.

Especificaciones técnicas sujetas a cambio sin previo aviso – última revisión Junio 2017