

LED Street Light

LED STREET LIGHT ZD216 40W NW V2

P27383



Luminaria LED para iluminación vial y exterior, con diseño moderno y robusto, driver de corriente constante integrado en la luminaria. Montaje en brazo horizontal. Proyección uniforme de la luz, reduce los costos de consumo de energía y de mantenimiento.

CARACTERÍSTICAS

Diseño moderno con fuente LED SMD y lentes en policarbonato
Chasis robusto en aluminio inyectado, liviano con disipador de calor integrado
Driver de alta precisión con salida de corriente constante y protección de sobrecalentamiento
Certificación RETILAP

APLICACIONES

Alumbrado público en vías
Iluminación general en exteriores
Parques y plazoletas



DATOS ÓPTICOS

Temperatura de color	4000K (NW)
Flujo luminoso	5200 lm
Tipo de distribución	Tipo II S
Reproducción de color (IRC)	≥70
Vida útil	100000 h *
Eficacia	130 lm/W
Chip LED	SMD (CREE 3030)

DATOS FÍSICOS

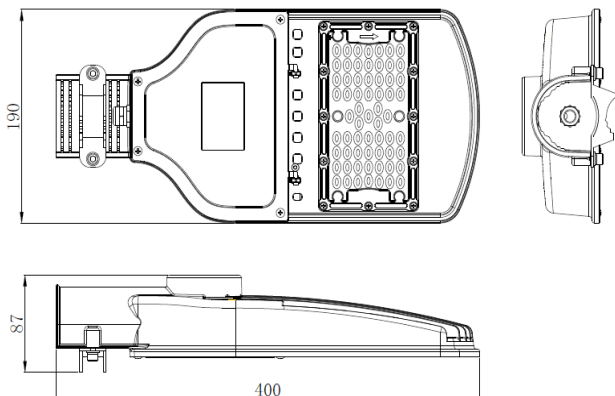
Acabado	Pintura gris
Grado de protección IP IK	IP65 / IK08
Dimensiones (WxLxH)	400x190x86 mm
Tipo de montaje	Brazo horizontal
Chasis	Aluminio inyectado
Material óptica	Lente PMMA
Temperatura de operación Ta	-40°C ~ +45°C
Diámetro soporte	60 mm

DATOS ELÉCTRICOS

Potencia de entrada	40 W
Tensión de operación	100-240V 50/60Hz
Corriente de entrada	0.18 A @ 220 V
Factor de potencia	0.95
Distorsión armónica (THD)	<20%
Tipo de driver	Independiente CC
Atenuable	No - (Opcional S/P)
Base Fotocelda	Nema 3 Pin

*Vida útil LED L70 LM80 TM21

DIMENSIONES



FOTOMETRIA

