



LED STREET LIGHT ZD216 MINI



**NUEVO
PRODUCTO**



CARACTERISTICAS

- Diseño moderno con fuente LED SMD.
- Chasis robusto en aluminio inyectado y lentes en policarbonato, liviano, con disipador de calor integrado, forma aerodinámica para evitar la acumulación de polvo y agua.
- Base para fotocelda integrada (NEMA 3 Pin).
Driver de alta precisión con salida de corriente constante y
- protección de sobrecalentamiento.
- Certificaciones CE.
- Temperatura ambiente de operación: -25°C~40°C

ESPECIFICACIONES

6KV SPD IP65 IK08

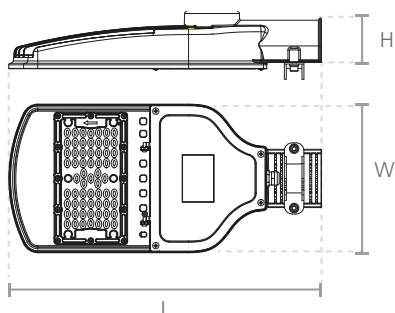
APLICACIONES

VIAS PÚBLICAS VIAS RESIDENCIALES SENDEROS PEATONALES

CÓDIGO	POTENCIA (W)	TENSIÓN DE OPERACIÓN (V)	FLUJO LUMINOSO (lm)	FACTOR DE POTENCIA	EFICACIA (lm/W)	TEMP. DE COLOR (K)	IRC	VIDA ÚTIL * (h)
P27381	20	100-240	2.400	≥0,95	120	4.000	≥70	100.000
P27383	40	100-240	5.400	≥0,95	135	4.000	≥70	100.000
P27384	50	100-240	6.750	≥0,95	135	4.000	≥70	100.000
P27998	66	100-240	8.910	≥0,95	135	4.000	≥70	100.000

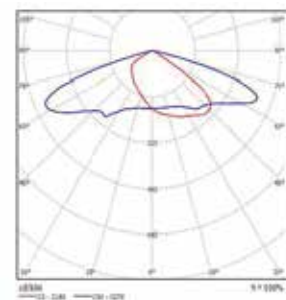
* Vida útil estimada, de acuerdo a reportes de laboratorio LM80 TM21 a 55°C.

DIMENSIONES



Watt	L(mm)	W(mm)	H(mm)
20W / 40W / 50W	492	176	78
66W	400	190	86

FOTOMETRIA



* imagen de referencia, las características físicas del producto pueden variar. La información contenida corresponde a valores nominales registrados bajo condiciones controladas de tensión y temperatura. Información sujeta a cambio sin previo aviso por evolución de la tecnología LED.