

## LED Street Light

LED STREET LIGHT 80W NW ZD88

P26869



Luminaria LED para iluminación vial y exterior, con diseño moderno y robusto, driver de corriente constante integrado en la luminaria. Montaje en brazo horizontal. Proyección uniforme de la luz, reduce los costos de consumo de energía y de mantenimiento.

### CARACTERÍSTICAS

Diseño moderno con fuente LED SMD, lentes en policarbonato y vidrio templado.  
Chasis robusto en aluminio inyectado, liviano con disipador de calor integrado  
Driver de alta precisión con salida de corriente constante y protección de sobrecalentamiento  
Certificaciones CE, RoHS, RETILAP

### APLICACIONES

Alumbrado público en vías  
Iluminación general en exteriores  
Parques y plazoletas



### DATOS ÓPTICOS

Temperatura de color	4000K (NW)
Flujo luminoso	9600 lm
Ángulo de apertura	Tipo II
Tipo de distribución	Directa asimétrica
Reproducción de color (IRC)	70
Vida útil	100000 h L70
Eficacia	120 lm/W
Chip LED	SMD (Osram)

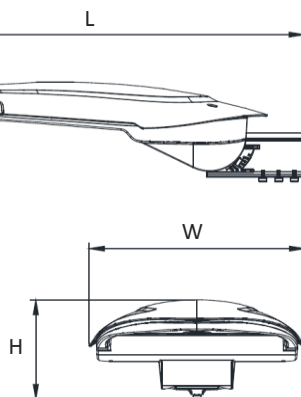
### DATOS FÍSICOS

Acabado	Gris
Grado de protección IP   IK	IP66   IK08
Dimensiones (WxLxH)	834x413x200 mm
Tipo de montaje	Brazo horizontal
Chasis	Aluminio inyectado
Material óptica	Lente PMMA/Vidrio
Temperatura de operación Ta	-25°C ~ +45°C
Diámetro soporte	60 mm

### DATOS ELÉCTRICOS

Potencia de entrada	80 W
Tensión de operación	100-277V 50/60Hz
Corriente de entrada	0.36 A @ 220 V
Factor de potencia	0.95
Distorsión armónica (THD)	<20%
Tipo de driver	Independiente CC
Atenuable	No - (Opcional S/P)
Base fotocelda	NEMA 3 pines
Prot. Sobretensiones (DPS)	10 KV

### DIMENSIONES



### FOTOMETRIA

