

LED Street Light

LED STREET LIGHT 200W NW ZD88

P26909



Luminaria LED para iluminación vial y exterior, con diseño moderno y robusto, driver de corriente constante integrado en la luminaria. Montaje en brazo horizontal. Proyección uniforme de la luz, reduce los costos de consumo de energía y de mantenimiento.

CARACTERÍSTICAS

Diseño moderno con fuente LED SMD, lentes en policarbonato y vidrio templado.
Chasis robusto en aluminio inyectado, liviano con disipador de calor integrado
Driver de alta precisión con salida de corriente constante y protección de sobrecalentamiento
Certificaciones CE, RoHS, RETILAP

APLICACIONES

Alumbrado público en vías
Iluminación general en exteriores
Parques y plazoletas



DATOS ÓPTICOS

Temperatura de color	4000K (NW)
Flujo luminoso	24000 lm
Ángulo de apertura	Tipo II
Tipo de distribución	Directa asimétrica
Reproducción de color (IRC)	70
Vida útil	100000 h L70
Eficacia	120 lm/W
Chip LED	SMD (Osram)

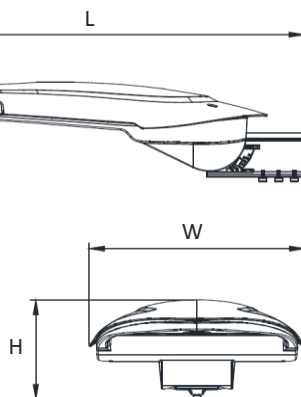
DATOS FÍSICOS

Acabado	Gris
Grado de protección IP IK	IP66 IK08
Dimensiones (WxLxH)	992x424x208 mm
Tipo de montaje	Brazo horizontal
Chasis	Aluminio inyectado
Material óptica	Lente PMMA/Vidrio
Temperatura de operación Ta	-25°C ~ +45°C
Diámetro soporte	60 mm

DATOS ELÉCTRICOS

Potencia de entrada	200 W
Tensión de operación	100-277V 50/60Hz
Corriente de entrada	0.91 A @ 220 V
Factor de potencia	0.95
Distorsión armónica (THD)	<20%
Tipo de driver	Independiente CC
Atenuable	No - (Opcional S/P)
Base fotocelda	NEMA 3 pines
Prot. Sobretensiones (DPS)	10 KV

DIMENSIONES



FOTOMETRIA

