

## LED Street Light

LED STREET LIGHT 200W NW URBAN

P27489



Luminaria LED para iluminación vial y exterior, con diseño moderno y robusto, driver independiente. Montaje en tubo de soporte para poste. Proyección uniforme de la luz, reduce los costos de consumo de energía y de mantenimiento.

### CARACTERÍSTICAS

Diseño moderno con fuente LED SMD y lentes en policarbonato  
Chasis robusto en aluminio inyectado, liviano con disipador de calor integrado  
Ganchos de cierre y soporte con ángulo ajustable para fácil instalación

### APLICACIONES

Alumbrado público en calles, avenidas y autopistas  
Iluminación general en exteriores  
Parques, plazoletas y parqueaderos



Ultra Resistente



### DATOS ÓPTICOS

|                             |             |
|-----------------------------|-------------|
| Temperatura de color        | 4000K       |
| Flujo luminoso              | 28000 lm    |
| Ángulo de apertura          | Tipo II S   |
| Reproducción de color (IRC) | >70         |
| Eficacia                    | 140 lm/W    |
| Vida útil                   | 100000h *   |
| LED Chip                    | SMD Samsung |
| * Vida útil LED LM80 TM21   |             |

### DATOS FÍSICOS

|                             |                    |
|-----------------------------|--------------------|
| Acabado                     | Pintura gris       |
| Grado de protección         | IP66 / IK08        |
| Dimensiones (LxWxH)         | 792x390x118 mm     |
| Díámetro soporte            | 60mm               |
| Tipo de montaje             | Brazo horizontal   |
| Chasis                      | Aluminio inyectado |
| Peso                        | 8.5 Kg             |
| Temperatura de operación Ta | -40°C ~ +45°C      |

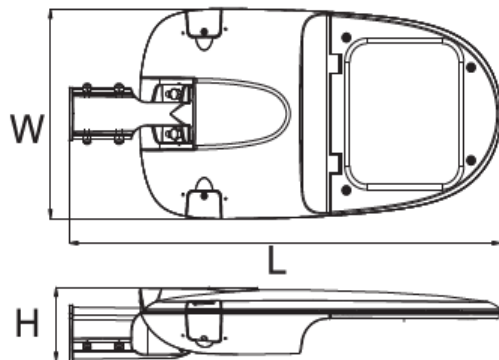
### DATOS ELÉCTRICOS

|                           |                     |
|---------------------------|---------------------|
| Potencia de entrada       | 200W                |
| Tensión de operación      | 100-277VAC          |
| Corriente de entrada      | 1.01A @220V         |
| Factor de potencia        | 0.9                 |
| Distorsión armónica (THD) | <20%                |
| Tipo de driver            | Corriente constante |
| Protección Transitorios   | DPS 10KV            |
| Atenuable                 | SI (0-10V)          |
| Base fotocelda            | NEMA 3 pin          |

Datos nominales tomados en condiciones controladas de temperatura y tensión de alimentación

\* Cumplen con la especificación técnica 808 de Codensa para Bogotá.

### DIMENSIONES



### FOTOMETRÍA TIPO II

