



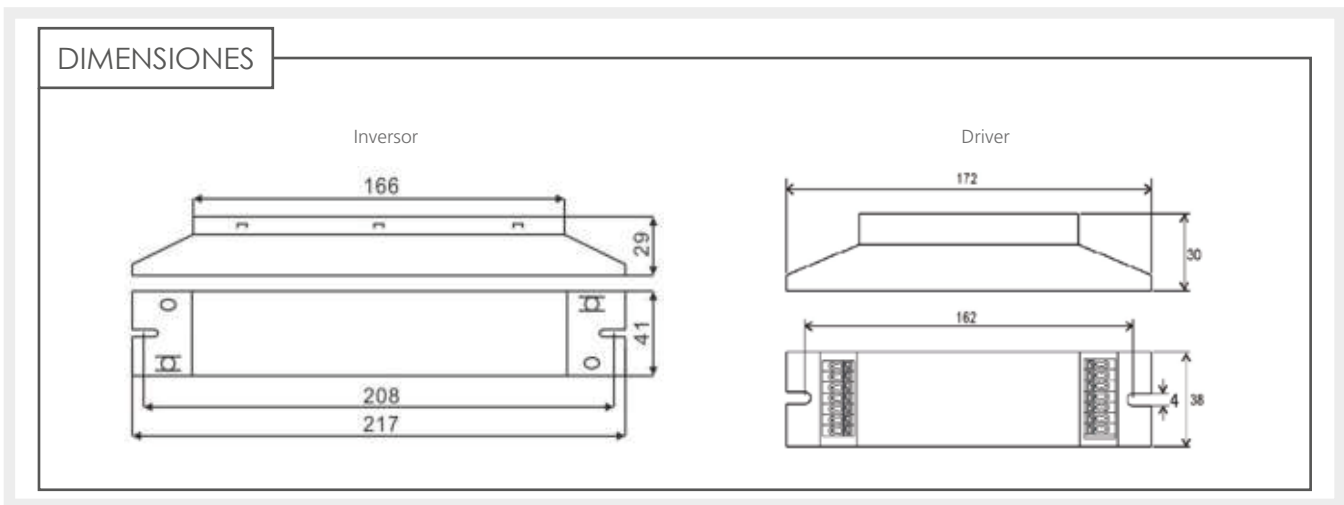
KIT BATERÍA EMERGENCIA

CARACTERÍSTICAS

- Diseño compacto.
- Autonomía mayor a 90 minutos.
- Batería recargable y botón de prueba.
- Fácil conexión, para uso con productos LED que tienen el driver independiente.
- Temperatura ambiente de operación: 0°C ~ 40 °C.



CÓDIGO	POTENCIA (Carga) (W)	FUNCIÓN	POTENCIA EN EMERGENCIA	TENSIÓN DE OPERACIÓN (V)	FACTOR DE POTENCIA	CICLOS CARGA /DESCARGA	TIEMPO DE AUTONOMÍA	TIEMPO DE CARGA	BATERÍA
P24023	Max 5W	Inversor	Max 18W	110-277	0.9	>400 ciclos	>60 min (Max carga 18W)	24 horas	Ni-Cd 12V 3000mAh
P26120	Max 5W	Driver	Max 70W	110-277	0.9	>400 ciclos	90 min	24 horas	Ni-Cd 4.8V 2000mAh



• La información contenida corresponde a valores nominales registrados bajo condiciones controladas de tensión y temperatura. Información sujeta a cambio sin previo aviso por evolución de la tecnología LED.