



LED EMERGENCIA R2

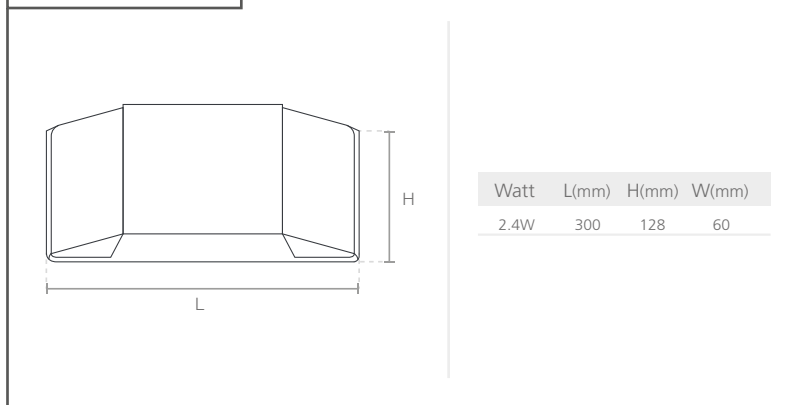
CARACTERÍSTICAS

- Luminaria de emergencia con botón de prueba e indicador de carga.
- Tipo de montaje: Sobreponer.
- Carcasa termoplástica compacta.
- Color: Blanco mate.

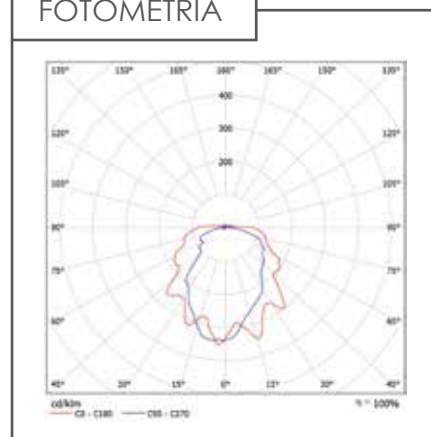
IP20

| CÓDIGO | POTENCIA LED (W) | CONSUMO POTENCIA | TENSIÓN DE OPERACIÓN (V) | FACTOR DE POTENCIA | FLUJO LUMINOSO (lm) | TEMP. DE COLOR (K) | IRC | AUTONOMÍA |
|--------|---------------------|------------------|-----------------------------|--------------------|------------------------|-----------------------|-----|-----------|
| P24255 | 1.6W | 2.4W | 120 ó 277 | 0,9 | 180 | 6.500 | 70 | 90 min |

DIMENSIONES



FOTOMETRIA



• La información contenida corresponde a valores nominales registrados bajo condiciones controladas de tensión y temperatura. Información sujeta a cambio sin previo aviso por evolución de la tecnología LED.