

## LED Emergencia

LED EMERG R1 2X1.6W

P24197



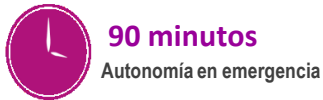
Luminaria LED para iluminación de emergencia, para montaje en techo o en pared, con diseño moderno y robusto. Proyección uniforme de la luz, con batería integrada para brindar más de 90 minutos de autonomía.

### CARACTERÍSTICAS

- Diseño compacto con spots integrados
- Chasis de color blanco con lamparas ajustables
- Batería recargable y botón de prueba
- Indicador de estado de batería

### APLICACIONES

- Pasillos y escaleras
- Áreas comerciales, industriales, de oficinas, e instalaciones educativas
- Rutas de evacuación en interiores



### DATOS ÓPTICOS

Temperatura de color	6500K (DL)
Flujo luminoso	2X85 lm
Ángulo de apertura	25°
Reproducción de color (IRC)	>70
Potencia Spot LED	2x1.6W

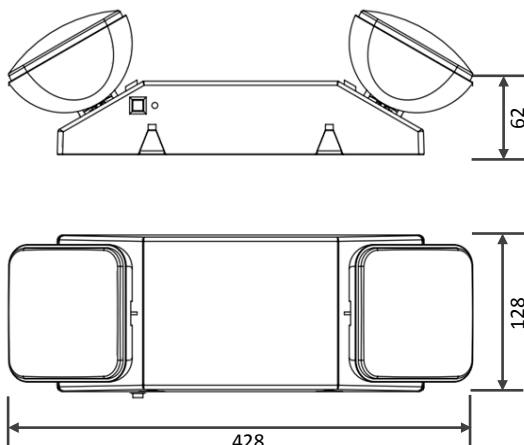
### DATOS FÍSICOS

Acabado	Gris
Grado de protección	IP20
Dimensiones (WxLxH)	428 x 120 x 128 mm
Tipo de montaje	Sobreponer
Chasis	Carcasa termo plástica
Material óptica	PMMA
Temperatura de operación	0°C ~ 40°C

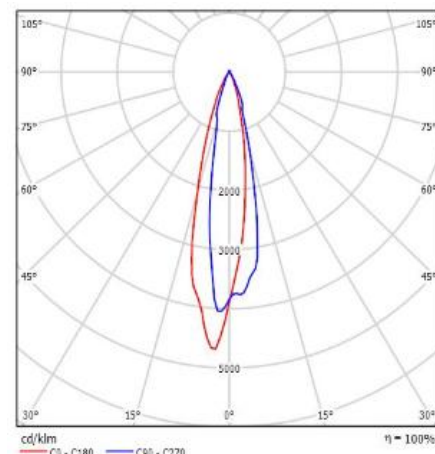
### DATOS ELÉCTRICOS

Potencia de entrada	Max 2.8W
Tensión de operación	120V o 277V
Frecuencia	50/60 Hz
Corriente de entrada	Max 0.024A
Factor de potencia	0.9
Batería	Ni-Cd 3.6V 1000mAH
Tiempo de carga	24 horas
Tiempo de autonomía	90 min
Ciclos carga/descarga	>400 ciclos

### DIMENSIONES



### FOTOMETRÍA



Las características de los productos pueden ser modificadas sin previo aviso según la evolución de la tecnología LED. 04/18

Producto Ecológico: Permite ahorrar energía comparado con productos tradicionales. Libre de mercurio.