

LED Tunnel Light

LED TUNNEL LIGHT ZQG3 120W NW

P27016

Luminaria LED para iluminación de túneles con soporte de instalación sobrepuesta en techo. Alto desempeño en eficacia y durabilidad.



CARACTERÍSTICAS

Diseño especial para iluminación vial en túneles
 Incluye lentes para mejor distribución de la luz, con menos deslumbramiento
 Chasis en aluminio inyectado de alta resistencia y durabilidad

APLICACIONES

Vías en túneles
 Pasos a desnivel, vías subterráneas
 Vías bajo puentes



Ultra Resistente



DATOS ÓPTICOS

Temperatura de color	4000K
Flujo luminoso	13200 lm
Ángulo de apertura	Tipo I
Tipo de distribución	Directa asimétrica
Reproducción de color (IRC)	70
Vida útil	50000h L70
Eficacia	110 lm/W

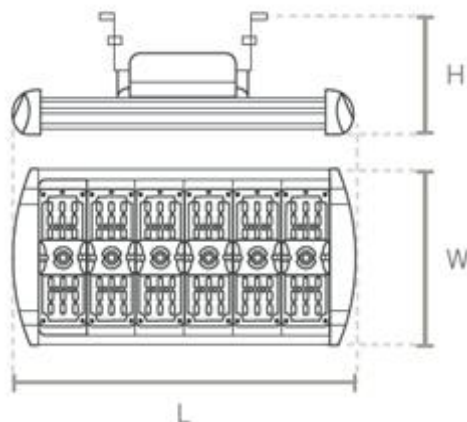
DATOS FÍSICOS

Acabado	Aluminio
Grado de protección IP	IP66 / IK08
Dimensiones (LxWxH)	614x148x153 mm
Tipo de montaje	Soporte placa
Chasis	Modular en aluminio
Temperatura de operación Ta	-25°C ~ +45°C

DATOS ELÉCTRICOS

Potencia de entrada	120W
Tensión de operación	100-240V 50/60Hz
Corriente de entrada	0.55A @ 220V
Factor de potencia	0.95
Distorsión armónica (THD)	<20%
Tipo de driver	Corriente Constante
Atenuable	NO

DIMENSIONES



FOTOMETRÍA

