

LED Wall Pack

LED WALLPACK TP-WP02 38W NW

P27387

Luminaria LED tipo wall pack. Su estilo arquitectónico crea ambientes atractivos y agradables, proporciona una salida de luz uniforme y bajo consumo de energía.



CARACTERÍSTICAS

Diseño robusto en aluminio inyectado a presión y óptica sellada, incorporado con LED de alta eficiencia
Resistente al impacto y la intemperie
Control de emisión de luz hacia el emisferio superior (cutoff)

APLICACIONES

Perímetros de áreas de parqueadero y de edificaciones
Entradas de edificios, instalaciones industriales
Fachadas y exteriores decorativos



Ultra Eficiente



DATOS ÓPTICOS

Temperatura de color	4000 K (NW)
Flujo luminoso	3000 lm
Ángulo de apertura	90° x 60°
Tipo de distribución	Directa asimétrica
Reproducción de color (IRC)	80
Vida útil	50000 h L70
Eficacia	79 lm/W

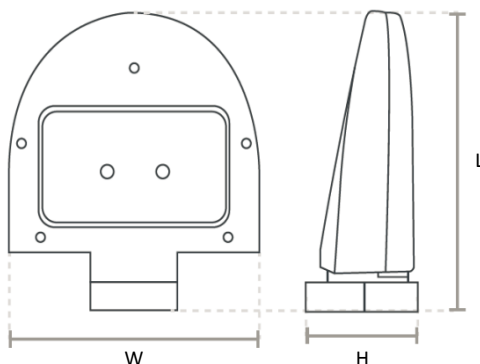
DATOS FÍSICOS

Acabado	Negro mate
Grado de protección IP	IP54
Dimensiones (LxWxH)	250x260x100 mm
Tipo de montaje	Sobreponer
Chasis	Aluminio
Óptica	Reflector mate
Temperatura de operación Ta	-20°C ~ +40°C

DATOS ELÉCTRICOS

Potencia de entrada	38 W
Tensión de operación	100-277 V 50/60 Hz
Corriente de entrada	0.173 A @ 220 V
Factor de potencia	>0.90
Distorsión armónica (THD)	<20%
Tipo de driver	Independiente CC
Atenuable	NO

DIMENSIONES



FOTOMETRÍA

