

## LED Tunnel Light

LED TUNNEL LIGHT ZQ516 100W NW

P27861



Luminaria LED para iluminación de túneles con difusor en vidrio plano y soporte de instalación sobrepuesta en techo. Alto desempeño en eficacia y durabilidad.

### CARACTERÍSTICAS

Diseño especial para iluminación vial en túneles  
 Incluye lentes para mejor distribución de la luz, con menos deslumbramiento  
 Chasis en aluminio inyectado de alta resistencia y durabilidad

### APLICACIONES

Vías en túneles  
 Pasos a desnivel, vías subterráneas  
 Vías bajo puentes



Ultra Resistente



### DATOS ÓPTICOS

Temperatura de color	4000K
Flujo luminoso	11000 lm
Ángulo de apertura	Tipo I
Tipo de distribución	Directa asimétrica
Reproducción de color (IRC)	>70
Vida útil	100000h *
Eficacia	110 lm/W

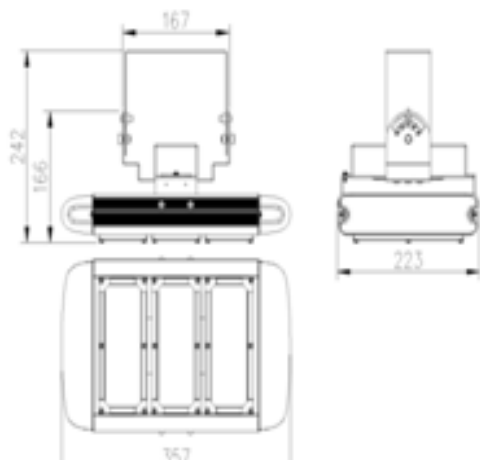
### DATOS FÍSICOS

Acabado	Aluminio
Grado IP C. Óptico	IP66
Grado IP Housing	IP66
Grado IK	IK08
Dimensiones (LxWxH mm)	357x223x242 mm
Tipo de montaje	Soporte placa
Chasis	Modular en aluminio
Temperatura de operación Ta	-40°C ~ +45°C

### DATOS ELÉCTRICOS

Potencia de entrada	100W
Tensión de operación	100-277V 50/60Hz
Corriente de entrada	0.45A @ 220V
Factor de potencia	>0.95
Distorsión armónica (THD)	<20%
Tipo de driver	Corriente Constante
Atenuable	SI (0-10V)

### DIMENSIONES



### FOTOMETRÍA

