

LED Reflector

LED REFLECTOR JETA PRO 150W CW

P28048



Luminaria LED tipo reflector para interiores o exteriores, diseño delgado y liviano con driver integrado en la luminaria. Instalación sobrepuesto con soporte metálico. Proyección uniforme de la luz, reduce los costos de consumo de energía y mantenimiento.

CARACTERÍSTICAS

Diseño delgado, moderno y robusto, resistente a la humedad
Chasis en aluminio extruido

APLICACIONES

Iluminación exterior decorativa, fachadas, jardines.
Iluminación de senderos y áreas de circulación en exteriores



DATOS ÓPTICOS

Temperatura de color	5000 K (CW)
Flujo luminoso	18000 lm
Ángulo de apertura	90°
Tipo de distribución	Directa simétrica
Reproducción de color (IRC)	>70
Vida útil	50000 h L70
Eficacia	120 lm/W

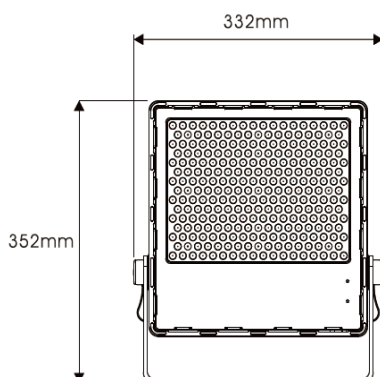
DATOS FÍSICOS

Acabado	Gris
Grado de protección IP	IP66 / IK08
Dimensiones (LxWxH)	332x352x60 mm
Tipo de montaje	Sobreponer
Chasis	Aluminio extruido
Óptica	Semiespecular
Temperatura de operación Ta	-20°C ~ +45°C

DATOS ELÉCTRICOS

Potencia de entrada	150 W
Tensión de operación	100-277 V 50/60 Hz
Corriente de entrada	0.758 A @ 220 V
Factor de potencia	0.9
Distorsión armónica (THD)	<20%
Tipo de driver	Independiente CC
Atenuable	NO

DIMENSIONES



FOTOMETRÍA

