

ToLEDo Decorativas

TOLEDO RADIANCE 11W WW 25H MV

P28027

Lámpara LED con diseño elegante, su tecnología y diseño brinda una distribución uniforme de luz. Bajo consumo, ahorra hasta el 80% de energía comparado con los bombillos incandescentes de flujo similar.



CARACTERÍSTICAS

Diseño innovador y decorativo
Tecnología de chip LED SMD
No genera radiación UV

APLICACIONES

Iluminación residencial
Iluminación decorativa
Restaurantes, hoteles, lobbies



Ultra Clásico



DATOS ÓPTICOS

Temperatura de color	3000K
Flujo luminoso	1000 lm
Ángulo de apertura	360°
Tipo de distribución	Directa simétrica
Reproducción de color (IRC)	>80
Vida útil	25000 h L70
Eficacia	91 lm/W

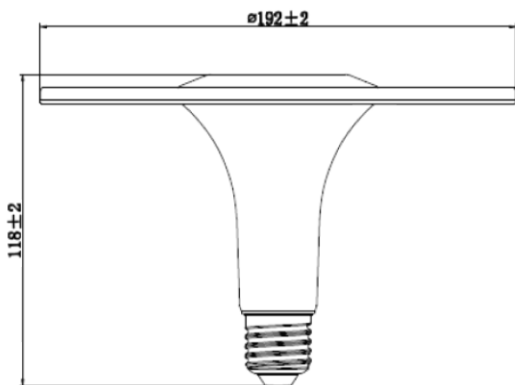
DATOS FÍSICOS

Acabado	Opal
Protección IP	IP20
Dimensiones (D x H)	Φ118x192 mm
Tipo de montaje	Base E27
Chasis	PBT + PMMA
Temperatura de operación Ta	-20°C ~ +40°C

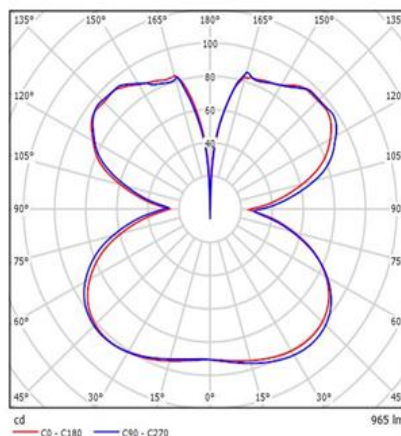
DATOS ELÉCTRICOS

Potencia de entrada	11 W
Tensión de operación	100-240 V 50/60 Hz
Corriente de entrada	0.09 A @ 120 V
Factor de potencia	>0.50
Tipo de driver	Integrado
Atenuable	NO

DIMENSIONES



FOTOMETRIA



E27



>40.000x