

## LED Aplique

LED DOBLE SPOT SENSOR 30W DL

P29371



Luminaria LED de seguridad con sensor de movimiento doble spot, de uso interior. Proyección uniforme de la luz, reduce los costos de consumo de energía y de mantenimiento.

### CARACTERÍSTICAS

Diseño moderno con fuente LED de alta eficacia y difusor opalizado  
Liviano con disipador de calor integrado  
Alto flujo luminoso en tamaño compacto

### APLICACIONES

Adecuado para pasillos residenciales, comerciales y de oficinas  
Restaurantes, Hoteles  
Zonas comunes



**7 años de vida**

(Uso 12 horas al día)



**Ultra Confiable**



**ENCENDIDO INSTANTANEO**

### DATOS ÓPTICOS

Temperatura de color	6500K (DL)
Flujo luminoso	2600 lm
Ángulo de apertura	110°
Tipo de distribución	Directa simétrica
Reproducción de color (IRC)	>80
Vida útil	30000 h L70
Eficacia	87 lm/W

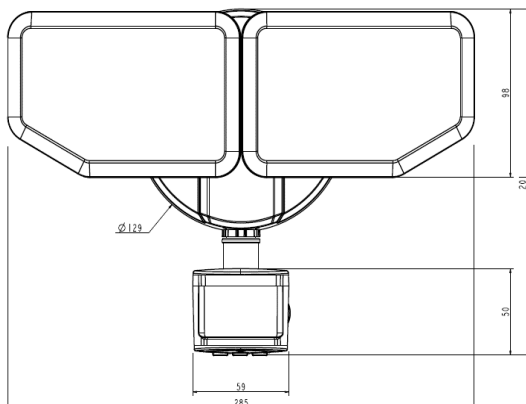
### DATOS FÍSICOS

Acabado	Blanco
Grado de protección	IP54
Dimensiones (WxLxH)	285x201x127 mm
Tipo de montaje	Sobreponer
Chasis	Carcasa termo plástica
Óptica	Difusor opalizado
Temperatura de operación	-10°C ~ 40°C

### DATOS ELÉCTRICOS

Potencia de entrada	30W
Tensión de operación	100-240V
Frecuencia	50/60 Hz
Corriente de entrada	0.136 A @ 220 V
Factor de potencia	>0.80
Tipo de driver	Integrado
Atenuable	No
Alcance del sensor	Ajustable entre 2 y 15 Mt
Retardo de apagado	Ajustable entre 10 segundos a 7 mi

### DIMENSIONES



### FOTOMETRÍA

