

LED Aplique

LED FLAT 20W DL E27 MV

P23168



Fuente de iluminación LED con base E27, de uso interior. Proyección uniforme de la luz, reduce los costos de consumo de energía y de mantenimiento.

CARACTERÍSTICAS

Diseño moderno con fuente LED SMD de alta eficacia y difusor opalizado
 Liviano con disipador de calor integrado
 Alto flujo luminoso en tamaño compacto

APLICACIONES

Adecuado para pasillos residenciales, comerciales y de oficinas
 Restaurantes, Hoteles
 Zonas comunes



DATOS ÓPTICOS

Temperatura de color	6500 K (DL)
Flujo luminoso	1600 lm
Ángulo de apertura	120°
Tipo de distribución	Directa simétrica
Reproducción de color (IRC)	>70
Vida útil	15000 h L70
Eficacia	80 lm/W

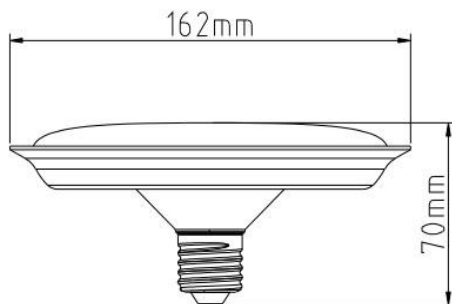
DATOS FÍSICOS

Acabado	Blanco
Grado de protección IP	IP20
Dimensiones (DxH)	Φ162x70 mm
Tipo de montaje	Sobreponer
Chasis	Plástico
Óptica	Difusor opalizado
Temperatura de operación Ta	-20°C ~ +35°C

DATOS ELÉCTRICOS

Potencia de entrada	20 W
Tensión de operación	100-240 V 50/60 Hz
Corriente de entrada	0.167 A @ 120 V
Factor de potencia	>0.50
Tipo de driver	Independiente CC
Atenuable	NO

DIMENSIONES



FOTOMETRÍA

