

HI-Spot RefLED

REFLED DIM SWITCH 5W DL GU10

P23197



Lámpara LED en formato reflector PAR16 con atenuación por accionamiento del interruptor. No requiere dimmer. Su tecnología y diseño brinda una distribución uniforme de luz. Bajo consumo, ahorra hasta el 80% de energía comparado con bombillas halógenas.

CARACTERÍSTICAS

- Excelente diseño óptico
- Tecnología de chip LED SMD
- No genera radiación UV

APLICACIONES

- Iluminación residencial
- Iluminación de ascenso
- Hoteles, restaurantes, lobbies, zonas comunes



Ultra Versátil



DATOS ÓPTICOS

Temperatura de color	6500 K
Flujo luminoso	450 lm
Intensidad	920 cd
Ángulo de apertura	35°
Tipo de distribución	Directa simétrica
Reproducción de color (IRC)	80
Vida útil	15000 h L70
Eficacia	90 lm/W

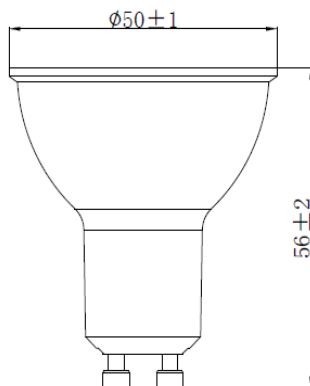
DATOS FÍSICOS

Base	GU10
Acabado	Blanco
Dimensiones (D x H)	Φ50x56 mm
Temperatura de operación Ta	-20°C ~ +40°C
Chasis	Plástico + PMMA

DATOS ELÉCTRICOS

Potencia de entrada	5 W
Tensión de operación	100-240 V 50/60 Hz
Corriente de entrada	0.08 A @120 V
Factor de potencia	0.5
Atenuable	SI
Ciclos de conmutación	10000

DIMENSIONES



FOTOMETRÍA



GU10