

LED Toledo

TOLEDO HW 30W WW MV

P23180



Lámpara LED de alta potencia y alto flujo, su tecnología y diseño brinda una distribución uniforme de luz. Bajo consumo, ahorra hasta el 80% de energía comparado con los bombillos incandescentes y compactos ahorradores de flujo similar.

CARACTERÍSTICAS

Diseño robusto
Tecnología de chip LED SMD
No genera radiación UV

APLICACIONES

Iluminación general de doble altura.
Bodegas e instalaciones industriales.



Ultra Clásico



Parametros Electricos bajo IEC 62612:2013

DATOS ÓPTICOS

Temperatura de color	3000K (DL)
Flujo luminoso	2400 lm
Ángulo de apertura	200°
Tipo de distribución	Directa simétrica
Reproducción de color (IRC)	≥80
Vida útil	20000h L70
Eficacia	80 lm/W

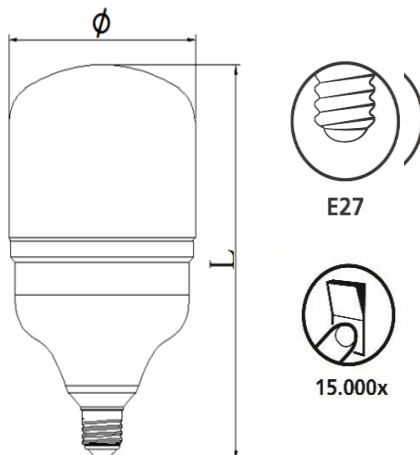
DATOS FÍSICOS

Acabado	Blanco
Proteccion IP	IP20
Dimensiones (Φ x H)	Φ100*181 mm
Tipo De montaje	E27
Chasis	Aluminio/Plástico
Optica	Difisor Opalizado
Condicion óptma de operaci	25°C
Temperatura de operación Ta	-20°C ~ +40°C

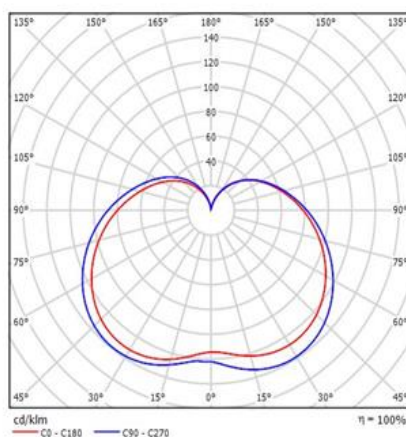
DATOS ELÉCTRICOS

Potencia de entrada	30W
Tensión de operación	100-240V 50/60Hz
Corriente de entrada	0.5A @120V
Factor de potencia	0.5
Tipo de driver	Integrado
Atenuable	NO
Ciclos de encendido/apagado	15.000 ciclos

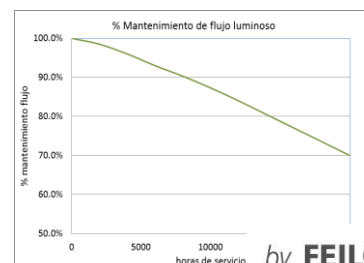
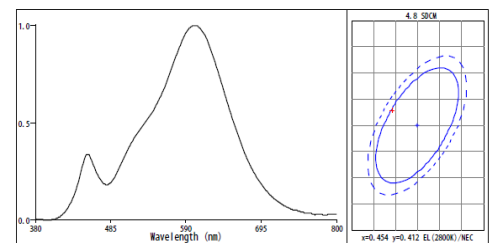
DIMENSIONES



FOTOMETRÍA



DISTRIBUCION ESPECTRAL



Las características de los productos pueden ser modificadas sin previo aviso según la evolución de la tecnología LED. 09/19

Producto Ecológico:
Permite ahorrar energía comparado con productos tradicionales. Libre de mercurio.