

Instrucciones de instalación

Instrucciones de seguridad

Lea esta información detenidamente antes de comenzar la instalación o la puesta en marcha de este producto. Estas instrucciones de instalación debe conservarse para uso futuro. Las luminarias solo pueden ser instaladas por personal autorizado y de acuerdo con la regulación para la instalaciones eléctricas

Le recordamos los detalles técnicos en la placa de identificación y en estas instrucciones de montaje.

Peligro:

Desconecte la energía eléctrica antes de iniciar el trabajo de instalación

Clase II:

Esta luminaria está aislada.

Designación de terminales:

L = fase, N = neutro

Conexión eléctrica

100-240V / 50 / 60Hz.

Está prohibido cambiar o modificar la luminaria

El equipo eléctrico debe estar protegido contra acceso por niños

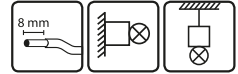
Las luminarias están diseñadas para su uso en habitaciones con temperatura entre -10°C y 45°C.

Las luminarias no deben instalarse sobre una base húmeda.

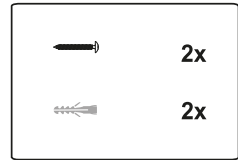
Asegúrese de que los cables de instalación y conexión no se dañen durante la instalación.

El mantenimiento de las lámparas se refiere exclusivamente en las superficies, no debe haber humedad en las instalaciones o en las partes principales de la tensión de la red.

Cualquier daño causado por mala instalación, mala manipulación o modificación de la luminaria se perderá inmediatamente la garantía.

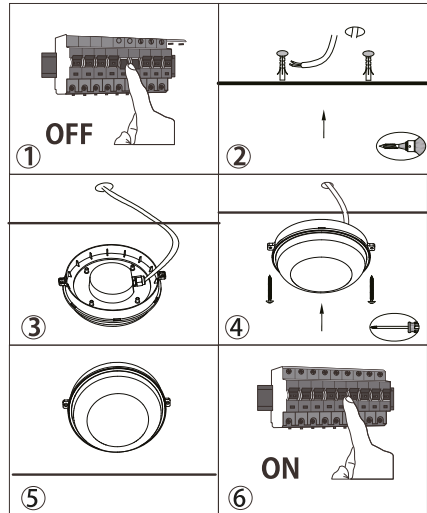
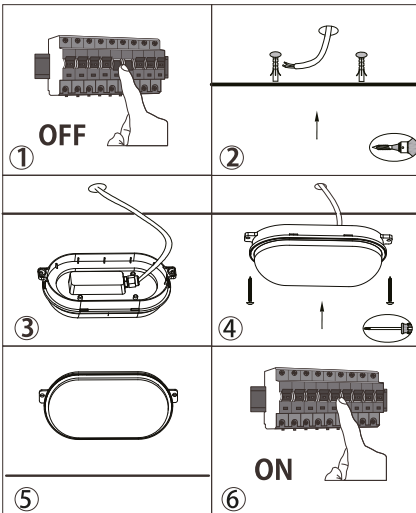


Accesorios:



LED Tortuga:

LED Tortuga Redonda:



Imported and distributed by / Importado y distribuido por / Importado e distribuido por:

ARGENTINA: Fello Sylvania Argentina S.A. - Añas 3751 Piso 21 Oficina "NW" CP1430 - Ciudad Autónoma de Buenos Aires. • T +54 11 4546 4200 • info.ar@sylvania-lighting.com **COLOMBIA:** Fello Sylvania Colombia - Calle 57B Sur No. 72 A 23, Bogotá. • T +7825200 • servicioalcliente.co@sylvania-lighting.com **COSTA RICA / CARIBE / HONDURAS:** Fello Sylvania Costa Rica, Zona Industrial Pavas, San José, Costa Rica. • T +506 2210-7600 • servicioalcliente.cr@sylvania-lighting.com **ECUADOR:** Fello Sylvania N.V, RUC: 1790011119001. • Calle de los Jazmines M53-147 y Pasaje San Carlos (Sector Brasília 2) Quito, Ecuador • T +593 2 328 4407 • info.ec@sylvania-lighting.com **EL SALVADOR:** Fello Sylvania El Salvador, Calle Siemens #48, Zona Industrial Santa Elena, Antiguo Cuscatlán, La Libertad, El Salvador. • PBX: +503 2239-2239 • info.sv@sylvania-lighting.com **GUATEMALA:** Fello Sylvania Guatemala, 17 Avenida 50-21 Zona 12 Bodega #2, Ciudad de Guatemala. • PBX +502 2313-5300 • reception.guatemala@sylvania-lighting.com **NICARAGUA:** Fello Sylvania Nicaragua, Hospital Central Managua, 2 cuadras al Norte, 2 cuadras al Oeste. • T +505 2278-6445 • info.ni@sylvania-lighting.com **PANAMÁ:** Fello Sylvania Panamá S.A, Plaza Max Jiménez, Local #1 Vía Ricardo J. Alfaro. • T +507 360-3100 • info.pa@sylvania-lighting.com **VENEZUELA:** Fello Sylvania Venezuela, Carretera Nacional, Sector Las Flores, Centro Industrial Las Flores, Local D, Guatire, Estado Miranda • T +58 212 381 0452