

LED Explosion-Proof Light

LED EXP-PROOF BC9701 120W

P26753



Luminaria LED para ambientes con riesgo de explosión, entornos hostiles y severos. Proyección uniforme de la luz y larga vida útil, reduce los costos de consumo de energía y de mantenimiento.

CARACTERÍSTICAS

Adecuada para ambientes de trabajo húmedos con alta salinidad.
 Clasificación Clase I, División 2, Grupos A, B, C, D
 Clasificación NEMA 4X
 Certificaciones RETILAP

APLICACIONES

Ideal para ser usada en ambientes con concentración de gases inflamables, ambientes con vapor y polvo, como plantas petroquímicas, industria química, carbonífera, farmacéutica y en general, industria pesada



>11 años de vida

(Uso 12 horas al día)



Ultra Resistente



ENCENDIDO INSTANTANEO



DATOS ÓPTICOS

| | |
|-----------------------------|--------------------|
| Temperatura de color | 5000 K |
| Flujo luminoso | 13200 lm |
| Ángulo de apertura | 80° |
| Tipo de distribución | Directa |
| Reproducción de color (IRC) | >70 |
| Vida útil LED | 100.000h LM80 TM21 |
| Eficacia | 110 lm/W |

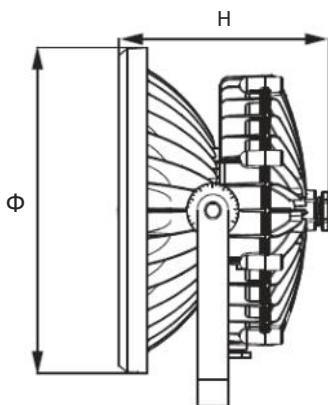
DATOS FÍSICOS

| | |
|-----------------------------|----------------------|
| Referencia | BC9701 / EX970 |
| Acabado | Gris |
| Grado de protección | IP66 / IK08 |
| Dimensiones (ΦxH) | 300x202 mm |
| Peso neto | 6.3 Kg |
| Tipo de montaje | Sobreponer |
| Chasis | Aleación de aluminio |
| Temperatura de operación Ta | -40°C ~ +55°C |

DATOS ELÉCTRICOS

| | |
|---------------------------|---------------------|
| Potencia de entrada | 120 W |
| Tensión de operación | 100-277 V 50/60 Hz |
| Corriente de entrada | 0.55A @220V |
| Factor de potencia | >0.95 |
| Distorsión armónica (THD) | <20% |
| Tipo de driver | Corriente constante |
| Atenuable | NO |

DIMENSIONES



FOTOMETRÍA

