

LED Explosion-Proof Light

LED EXP-PROOF BC9701 200W

P23659



Luminaria LED para ambientes con riesgo de explosión, entornos hostiles y severos. Proyección uniforme de la luz y larga vida útil, reduce los costos de consumo de energía y de mantenimiento.

CARACTERÍSTICAS

Adecuada para ambientes de trabajo húmedos con alta salinidad.

Clasificación Clase I, División 2, Grupos A, B, C, D

Clasificación NEMA 4X

Certificaciones RETILAP

APLICACIONES

Ideal para ser usada en ambientes con concentración de gases inflamables, ambientes con vapor y polvo, como plantas petroquímicas, industria química, carbonífera, farmacéutica y en general, industria pesada



>11 años
de vida

(Uso 12 horas al día)



Ultra
Resistente



ENCENDIDO
INSTANTANEO



DATOS ÓPTICOS

Temperatura de color	5000 K
Flujo luminoso	22300 lm
Ángulo de apertura	80°
Tipo de distribución	Directa
Reproducción de color (IRC)	>70
Vida útil LED	100.000h LM80 TM21
Eficacia	111 lm/W

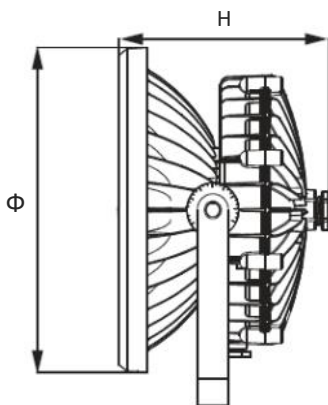
DATOS FÍSICOS

Referencia	BC9701 / EX970
Acabado	Gris
Grado de protección	IP66 / IK08
Dimensiones (ΦxH)	300x202 mm
Peso neto	6.3 Kg
Tipo de montaje	Sobreponer
Chasis	Aleación de aluminio
Temperatura de operación Ta	-40°C ~ +55°C

DATOS ELÉCTRICOS

Potencia de entrada	200 W
Tensión de operación	100-277 V 50/60 Hz
Corriente de entrada	0.96A @220V
Factor de potencia	0.95
Distorsión armónica (THD)	<20%
Tipo de driver	Corriente constante
Atenuable	NO

DIMENSIONES



FOTOMETRÍA

