

LED Street Light

KIT SOLAR STREET URBAN 35W NW 100%

P37788



Sistema integral de iluminación solar, el cual aprovecha la energía del sol para proporcionar una iluminación de alta calidad. Esta innovadora tecnología ofrece una forma conveniente y sostenible de iluminar espacios con un mínimo de inversión y mantenimiento, pues no requiere punto eléctrico.

CARACTERÍSTICAS

Componentes: Luminaria LED de alta eficacia, Panel solar policristalino fotovoltaico y batería.
100% solar, no requiere cableado o acometida eléctrica
Fácil instalación, para instalación en poste vertical
Controlador programado para trabajar 4h 100%, 4h 66% y 4h 33%.

APLICACIONES

Alumbrado exterior en parques, senderos peatonales, jardines, terrazas, plazoletas.
Áreas comunes en conjuntos residenciales, industria y comercio.
Alumbrado público en senderos peatonales y vías secundarias.

Foto de referencia

* Poste y brazo no incluidos



DATOS LUMINARIA

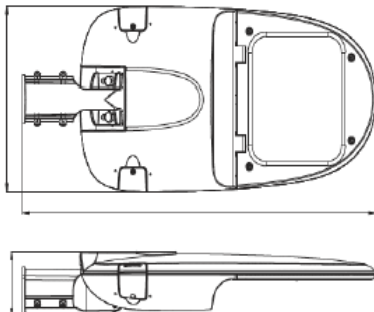
DATOS PANEL

DATOS BATERIA

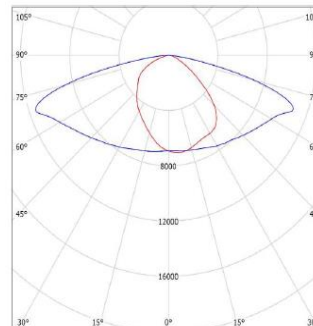
Temperatura de color	4000K (NW)	Cantidad de Paneles	1	Cantidad de Baterias	1
Flujo luminoso inicial	5040 lm	Potencia máxima panel	150W	Tipo batería	Acid Gel+Separador
Reproducción de color (IRC)	≥70	Tensión max. de salida	18.3V	Capacidad	150Ah
Vida útil LED	100000 h *	Corriente max.	5.46A	Tensión nominal	12VDC
Eficacia Luminaria	144 lm/W	Corriente de corto circuito	5.79A	Ciclos de funcionamiento	1000 ciclos+DOD 50%
Potencia Luminaria	35 W	No de Celdas	36(4X9)	Vida útil estimada	3 años
Acabado Luminaria	Pintura gris	Fusible	Max 10.A	Temperatura de operación Ta	-15°C ~ 55°C
Grado de protección	IP66 / IK08	Tipo de vidrio	Vidrio Templado	Dimensiones	484x171x241 mm
Dimensiones Luminaria	693x316x112 mm	Vida útil panel	20 años (80% Potenci	Peso	40.5 Kg
Temperatura de operación Ta	-40°C ~ +45°C	Temperatura de operación Ta	Max 45°C		

*Vida útil LED L70 LM80 TM21

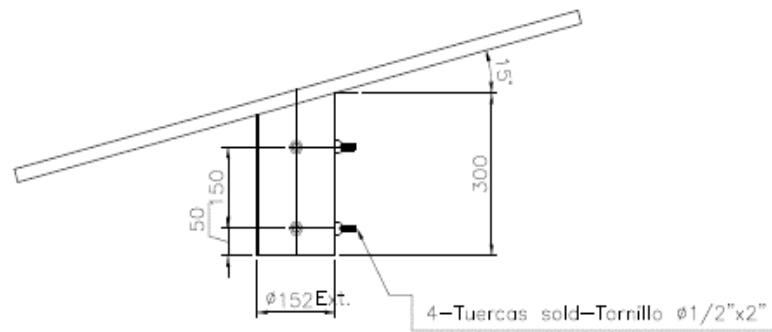
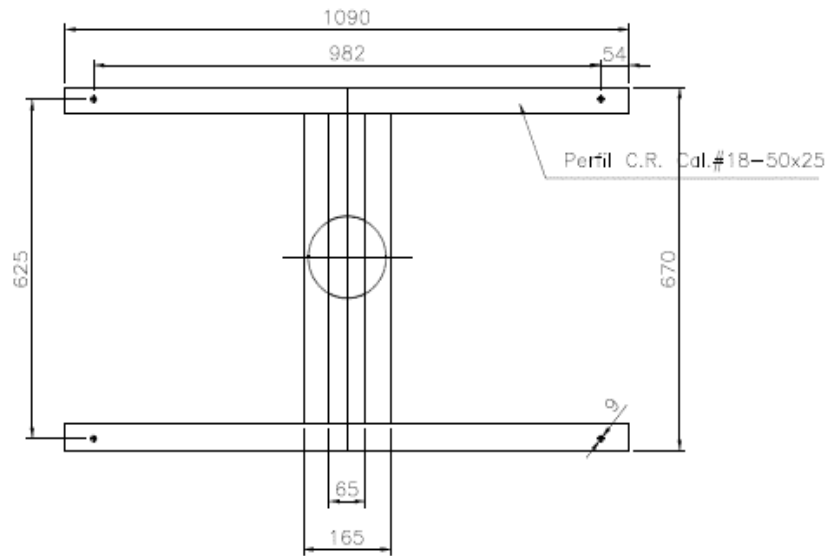
DIMENSIONES



FOTOMETRIA



PLANO DE SOPORTES PARA PANEL



* El kit se entrega con 3 m de cable solar para conexión de la luminaria y 3m de cable solar para conexión del panel solar, cantidades de cable adicionales deben ser solicitadas antes de la fabricación y tendrán un costo adicional.

