

Proyector LED

LED SYLVEO SPORTS 1000W 480V 40D

P23691



El nuevo **Sylveo LED SPORTS** es una completa gama de proyector profesional exterior de alta gama ideal para escenarios deportivos y centros lógicos en exteriores, garantizando una alta eficacia luminosa que ofrece una excelente visibilidad potencializando la experiencia en el campo deportivo y en las gradas hacia los espectadores, además, es de fácil instalación y tiene una larga vida útil.

CARACTERÍSTICAS

Diseño moderno y robusto, resistente a la humedad

Chasis en aluminio

Tension de alimentacion 100-277V



APLICACIONES

Perfecto para iluminación de áreas deportivas

Estadios y coliseos

Centros lógicos en exteriores



Ultra Robusta



DATOS ÓPTICOS

| | |
|-----------------------------|-------------------|
| Temperatura de color | 5000K (CW) |
| Flujo luminoso | 130000 lm |
| Ángulo de apertura | 40° |
| Tipo de distribución | Directa simétrica |
| Reproducción de color (IRC) | ≥70 |
| Vida útil | 100000h * |
| Eficacia | 130 lm/W |
| Número de chips LED | |

*Vida útil LED L70 LM80 TM21

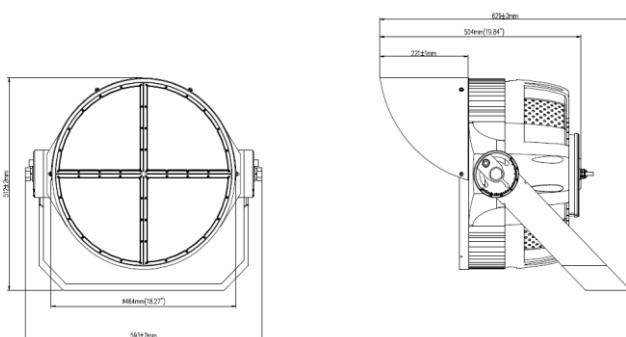
DATOS FÍSICOS

| | |
|-----------------------------|--------------------|
| Acabado | Negro |
| Grado de protección IP IK | IP65 IK08 |
| Dimensiones (LxWxH) | Φ464x504 mm |
| Peso (kg) | 35 Kg |
| Tipo de montaje | Soporte orientable |
| Chasis | Aluminio inyectado |
| Material óptica | Lente PMMA |
| Temperatura de operación Ta | -40°C ~ +45°C |

DATOS ELÉCTRICOS

| | |
|---------------------------|---------------------|
| Potencia de entrada | 1000 W |
| Tensión de operación | 277-480V 50/60Hz |
| Corriente de entrada | 2.19 A @ 480 V |
| Factor de potencia | 0.95 |
| Distorsión Armónica (THD) | <20% |
| Tipo de driver | Corriente constante |
| Atenuable | Si (0-10V) |

DIMENSIONES



FOTOMETRIA

