

LED Decorativas

LED DECO APLIQUE 12W D/I UNV

P23651



Luminaria decorativa LED tipo aplique de pared. Su diseño compacto crea ambientes atractivos y agradables, proporciona una salida de luz uniforme y bajo consumo de energía.

CARACTERÍSTICAS

Diseño moderno con fuente LED y difusor opalizado
Resistente al impacto

APLICACIONES

Iluminación de cortesía interior y exterior
Jardines, terrazas, escaleras
Fachadas y exteriores decorativos



DATOS ÓPTICOS

Temperatura de color	2700 K (WW)
Flujo luminoso	1200 lm
Ángulo de apertura	90°
Tipo de distribución	Directa Indirecta simétr
Reproducción de color (IRC)	>80
Vida útil	30000 h L70
Eficacia	100 lm/W

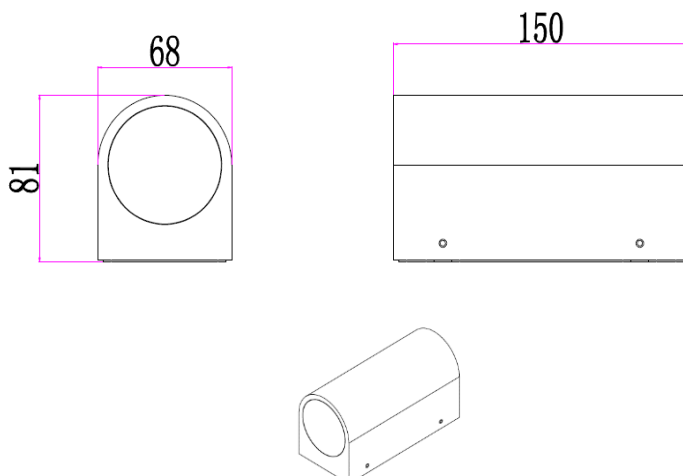
DATOS FÍSICOS

Acabado	Negro mate
Grado de protección IP	IP54
Dimensiones (LxWxH)	68x81x150 mm
Tipo de montaje	Sobreponer pared
Chasis	Aluminio
Óptica	Difusor opalizado
Temperatura de operación Ta	-10°C ~ +40°C

DATOS ELÉCTRICOS

Potencia de entrada	12 W
Tensión de operación	100-277 V 50/60 Hz
Corriente de entrada	0.1 A @ 120 V
Factor de potencia	>0.50
Distorsión armónica (THD)	<20%
Tipo de driver	Independiente CC
Atenuable	NO

DIMENSIONES



FOTOMETRÍA

