

LED Hermética

WATERPROOF BATTEN 36W DL

P23531



Luminaria lineal tipo hermética, con diseño de chasis lineal integrado, LED de alta eficacia. Proyección uniforme de la luz que proporciona un sistema de iluminación limpio y sencillo, reduce los costos de consumo de energía y de mantenimiento.

CARACTERÍSTICAS

Diseño con strip LED
Chasis en policarbonato
Difusor opalizado

APLICACIONES

Uso exclusivo interior
Iluminación comercial
Iluminación residencial



DATOS ÓPTICOS

Temperatura de color	6500 K (DL)
Flujo luminoso	3500 lm
Ángulo de apertura	120°
Tipo de distribución	Directa simétrica
Reproducción de color (IRC)	>70
Vida útil	25000 h L70
Eficacia	97 lm/W

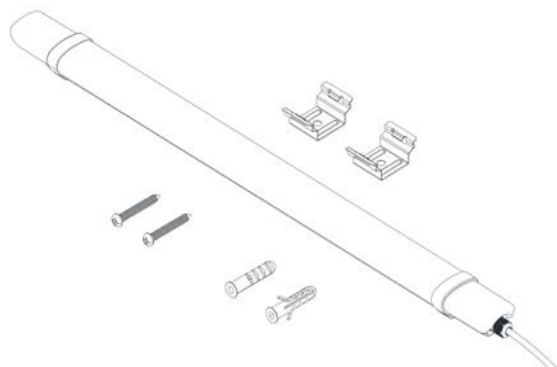
DATOS FÍSICOS

Acabado	Blanco
Grado de protección IP	IP65
Dimensiones (LxWxH)	1230x53x35 mm
Tipo de montaje	Sobrep/Suspender
Chasis	Policarbonato
Material óptica	Difusor PC
Temperatura de operación Ta	-10°C ~ +40°C

DATOS ELÉCTRICOS

Potencia de entrada	36 W
Tensión de operación	100-240 V 50/60 Hz
Corriente de entrada	0.33 A @ 120 V
Factor de potencia	0.9
Tipo de driver	Integrado CC
Atenuable	NO

DIMENSIONES



FOTOMETRÍA

