

## LED BALA

LED BALA 15W NW MV JUPITER  
P26827



Luminaria tipo Bala LED recesada con driver independiente. Montaje de incrustar en cielo raso, con resortes de fijación. Proyección uniforme de la luz con bajo deslumbramiento, reduce los costos de consumo de energía y de mantenimiento.

### CARACTERÍSTICAS

Diseño moderno con fuente LED SMD y difusor recesado  
Liviana con disipador de calor fabricado en aluminio inyectado  
Ganchos de sujeción con resorte para fácil instalación  
Certificaciones RETILAP

### APLICACIONES

Iluminación general en pasillos  
Áreas comerciales y de oficinas  
Instalaciones educativas y auditorios



**13 años de vida**

(Uso 10 horas al día)



**Ultra Confort**



**ENCENDIDO INSTANTANEO**

### DATOS ÓPTICOS

Temperatura de color	4000 K (NW)
Flujo luminoso	1650 lm
Ángulo de apertura	90°
Tipo de distribución	Directa simétrica
Reproducción de color (IRC)	>80
Vida útil	50000 h L70
Eficacia	110 lm/W

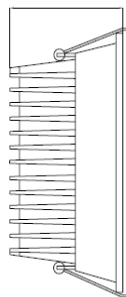
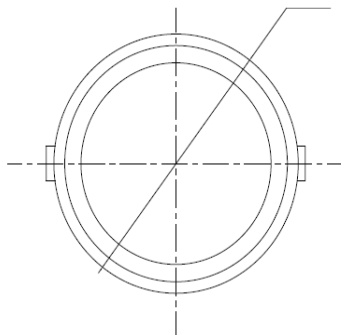
### DATOS FÍSICOS

Acabado	Pintura Blanca
Grado de protección IP	IP20
Dimensiones (DxH)	Φ150*72 mm
Diametro de corte	Φ140 mm
Tipo de montaje	Incrustar
Chasis	Aluminio
Óptica	Difusor Opalizado
Temperatura de operación Ta	-10°C ~ +40°C

### DATOS ELÉCTRICOS

Potencia de entrada	15 W
Tensión de operación	100-240 V 50/60 Hz
Corriente de entrada	0.125 A @ 120 V
Factor de potencia	>0.90
Distorsión armónica (THD)	<20%
Tipo de driver	Independiente CC
Atenuable	NO (Opcional S/P)
Autonomía en Emergencia	

### DIMENSIONES



### FOTOMETRÍA

