

LED Decorativa Exteriores

LED SPRING 60W NW

P27933



Luminaria LED decorativa para exteriores tipo farol, para instalación vertical en poste. Alta eficiencia y durabilidad para parques, áreas comunes en conjuntos residenciales y exteriores de instalaciones comerciales.

CARACTERÍSTICAS

Estilo de farol contemporáneo

Incluye difusor opalizado para mejor distribución de la luz, con menos deslumbramiento

Chasis en aluminio inyectado de alta resistencia y durabilidad

APLICACIONES

Parques y plazoletas

Exteriores residenciales

Exteriores comerciales



11 años de vida

(Uso 12 horas al día)



Ultra Resistente



ENCENDIDO INSTANTANEO

DATOS ÓPTICOS

Temperatura de color	4000K
Flujo luminoso	4000 lm
Ángulo de apertura	120°
Tipo de distribución	Directa asimétrica
Reproducción de color (IRC)	70
Vida útil	100000 h *
Eficacia	67 lm/W

DATOS FÍSICOS

Acabado	Pintura gris
Grado de protección IP	IP65/IK08
Dimensiones (DxH mm)	Φ450x460mm
Tipo de montaje	Poste vertical
Diametro de Poste	Φ60mm
Chasis	Aluminio
Temperatura de operación Ta	-10°C ~ +40°C

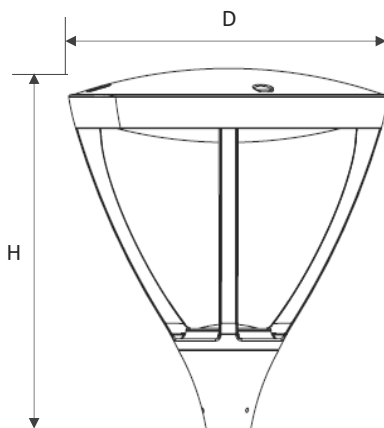
DATOS ELECTRICOS

Potencia de entrada	60W
Tensión de operación	100-277V
Corriente de entrada	0.5A @120V
Factor de potencia	>0.95
Distorsión armónica (THD)	<20%
Tipo de driver	Corriente Constante
Atenuable	NO

* Vida útil: 100.000h L70 LM80-TM21

* Vida estimada al 70% del flujo inicial, ensayo LM80, proyección estadística TM21.

DIMENSIONES



FOTOMETRIA

