

## LED Reflector

LED REFLECTOR JETA 30W DL

P28638



Luminaria LED tipo reflector para interiores o exteriores, diseño delgado y liviano con driver integrado en la luminaria. Instalación sobrepuesto con soporte metálico. Proyección uniforme de la luz, reduce los costos de consumo de energía y mantenimiento.

### CARACTERÍSTICAS

Diseño delgado, moderno y robusto, resistente a la humedad  
Chasis en aluminio extruido

### APLICACIONES

Iluminación exterior decorativa, fachadas, jardines.  
Iluminación de senderos y áreas de circulación en exteriores



### DATOS ÓPTICOS

Temperatura de color	6500 K (DL)
Flujo luminoso	3150 lm
Ángulo de apertura	100°
Tipo de distribución	Directa simétrica
Reproducción de color (IRC)	70
Vida útil	25000 h L70
Eficacia	105 lm/W

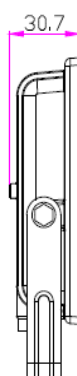
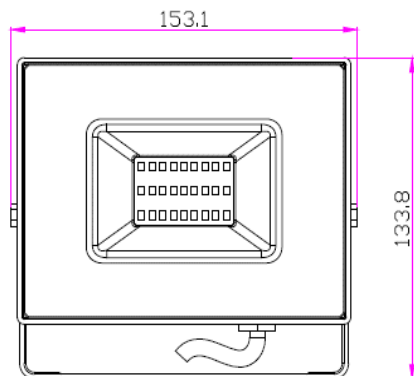
### DATOS FÍSICOS

Acabado	Negro
Grado de protección IP	IP65
Dimensiones (LxWxH)	153x133.8x30.7 mm
Tipo de montaje	Sobreponer
Chasis	Aluminio extruido
Óptica	Semiespecular
Temperatura de operación Ta	-20°C ~ +40°C

### DATOS ELÉCTRICOS

Potencia de entrada	30 W
Tensión de operación	100-240 V 50/60 Hz
Corriente de entrada	0.25 A @ 120 V
Factor de potencia	0.9
Distorsión armónica (THD)	<20%
Tipo de driver	Independiente CC
Atenuable	NO

### DIMENSIONES



### FOTOMETRÍA

