

## LED Decorativa Exteriores

### LED GARDEN 80W NW MV

#### P23941



Luminaria LED decorativa para exteriores tipo farol, para instalación vertical en poste. Alta eficiencia y durabilidad para parques, áreas comunes en conjuntos residenciales y exteriores de instalaciones comerciales.

#### CARACTERÍSTICAS

Estilo de farol moderno. Diseño limpio y suave mezclado armoniosamente con el ambiente exterior. Incluye difusor para mejor distribución de la luz, con menos deslumbramiento. Chasis en aluminio inyectado de alta resistencia y durabilidad.

#### APLICACIONES

Parques y plazoletas  
Exteriores residenciales  
Exteriores comerciales



#### DATOS ÓPTICOS

Temperatura de color	4000K
Flujo luminoso	7200 lm
Ángulo de apertura	90°
Tipo de distribución	Directa asimétrica
Reproducción de color (IRC)	80
Vida útil	50.000h *
Eficacia	90 lm/W

#### DATOS FÍSICOS

Acabado	Pintura gris
Grado de protección IP	IP65
Dimensiones (DxH mm)	Φ430x526mm
Tipo de montaje	Poste vertical
Chasis	Aluminio
Temperatura de operación Ta	-20°C ~ +40°C
Diametro soporte	60 mm

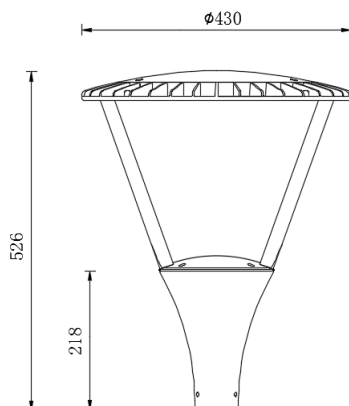
#### DATOS ELECTRICOS

Potencia de entrada	80W
Tensión de operación	100-240V
Corriente de entrada	0.67A @120V
Factor de potencia	>0.9
Distorsión armónica (THD)	<20%
Tipo de driver	Corriente Constante
Atenuable	NO

\* Vida útil: 50.000h L70 LM80-T1

\* Vida estimada al 70% del flujo inicial, ensayo LM80, proyección estadística TM21

#### DIMENSIONES



#### FOTOMETRIA

