

Proyector LED

LED PROY SYLVEO PRO 800W

P23583



El nuevo **Sylveo LED PRO** es una completa gama de proyector de exterior para reemplazar los tradicionales reflectores de HID, diseño robusto y alto desempeño con driver integrado en la luminaria. Proyección uniforme de la luz, reduce los costos de consumo de energía y de mantenimiento.

CARACTERÍSTICAS

Diseño delgado, moderno y robusto, resistente a la humedad

Chasis en aluminio

Tensión de alimentación 100-277V (opcional 480V sobre pedido)

APLICACIONES

Perfecto para iluminación en aplicaciones exigentes.

Campos petroleros, explotaciones mineras, puertos, aeropuertos.

Instalaciones deportivas, estacionamientos al aire libre, exteriores industriales y de bodegas.



Ultra Robusta



DATOS ÓPTICOS

Temperatura de color	5000K (CW)
Flujo luminoso	96000 lm
Flujo inicial estimado en potencia min	72000 lm
Ángulo de apertura	30°
Tipo de distribución	Directa asimétrica
Reproducción de color (IRC)	≥70
Vida útil	100000h *
Eficacia	120 lm/W

*Vida útil LED L70 LM80 TM21 856 pcs

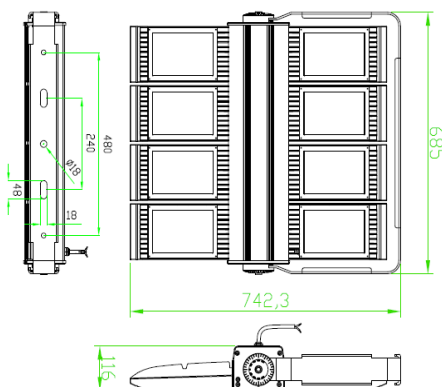
DATOS FÍSICOS

Acabado	Gris
Grado de protección IP IK	IP66 IK08
Dimensiones (LxWxH)	685x742x116mm
Peso Kg	31 Kg
Tipo de montaje	Soporte orientable
Chasis	Aluminio inyectado
Material óptica	Lente PMMA
Temperatura de operación Ta	-45°C ~ +45°C

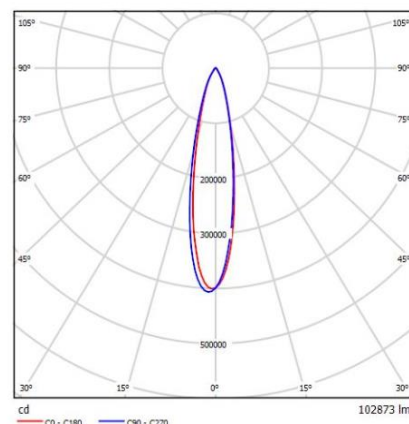
DATOS ELÉCTRICOS

Potencia de entrada	800 W
Potencia mínima ajustable	600 W
Tensión de operación	100-277V 50/60Hz
Corriente de entrada	3.83 A @ 220 V
Factor de potencia	0.95
Distorsión Armónica (THD)	<20%
Tipo de driver	Corriente constante
Atenuable	No

DIMENSIONES



FOTOMETRIA



Las características de los productos pueden ser modificadas sin previo aviso según la evolución de la tecnología LED 02/21.

Producto Ecológico: Permite ahorrar energía comparado con productos tradicionales. Libre de mercurio.