

## LED Downlights

### LED SPOT 7W WW MV

### P23210



Luminaria tipo bala LED con driver integrado. Montaje de incrustar en cielo raso, con clip de fijación. Proyección uniforme de la luz, reduce los costos de consumo de energía y de mantenimiento.

#### CARACTERÍSTICAS

Diseño moderno con fuente LED SMD y difusor recesado opalizado  
Excelente confort visual  
Alto flujo luminoso en tamaño compacto

#### APLICACIONES

Iluminación residencial  
Iluminación comercial, hoteles  
Zonas comunes



Ultra Comfortable



#### DATOS ÓPTICOS

Temperatura de color	3000 K (WW)
Flujo luminoso	560 lm
Ángulo de apertura	38°
Tipo de distribución	Directa simétrica
Reproducción de color (IRC)	80
Vida útil	20000 h L70
Eficacia	80 lm/W

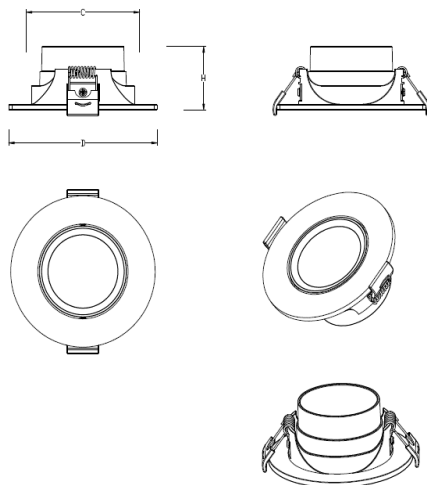
#### DATOS FÍSICOS

Acabado	Blanco
Grado de protección IP	IP20
Dimensiones (DxH)	Φ90x40 mm
Diametro Corte	Φ75 mm
Tipo de montaje	Incrustar
Chasis	Plastico + PMMA
Temperatura de operación Ta	-10°C ~ +35°C

#### DATOS ELÉCTRICOS

Potencia de entrada	7 W
Tensión de operación	100-240 V 50/60 Hz
Corriente de entrada	0.058 A @ 120 V
Factor de potencia	0.5
Tipo de driver	Integrado
Atenuable	NO

#### DIMENSIONES



#### FOTOMETRÍA

