

LED Downlights
LED SPOT 9W WW MV
P23212



Luminaria tipo bala LED con driver integrado. Montaje de incrustar en cielo raso, con clip de fijación. Proyección uniforme de la luz , reduce los costos de consumo de energía y de mantenimiento.

CARACTERÍSTICAS

Diseño moderno con fuente LED SMD y difusor recesado opalizado
 Excelente confort visual
 Alto flujo luminoso en tamaño compacto

APLICACIONES

Iluminación residencial
 Iluminación comercial, hoteles
 Zonas comunes



DATOS ÓPTICOS

Temperatura de color	3000 K (WW)
Flujo luminoso	720 lm
Ángulo de apertura	38°
Tipo de distribución	Directa simétrica
Reproducción de color (IRC)	80
Vida útil	20000 h L70
Eficacia	80 lm/W

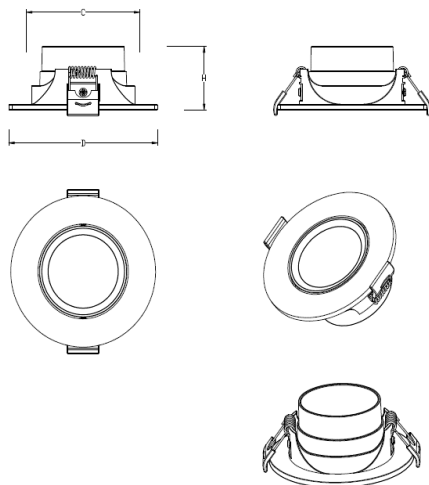
DATOS FÍSICOS

Acabado	Blanco
Grado de protección IP	IP20
Dimensiones (DxH)	Φ108x40 mm
Diametro Corte	Φ95 mm
Tipo de montaje	Incrustar
Chasis	Plastico + PMMA
Temperatura de operación Ta	-10°C ~ +35°C

DATOS ELÉCTRICOS

Potencia de entrada	9 W
Tensión de operación	100-240 V 50/60 Hz
Corriente de entrada	0.075 A @ 120 V
Factor de potencia	0.5
Tipo de driver	Integrado
Atenuable	NO

DIMENSIONES



FOTOMETRÍA

