

ToLEDo Decorativas

TOLEDO RADIANCE 11W DL 15H MV

P28026

Lámpara LED de diseño elegante con atenuación por accionamiento del interruptor. No requiere uso de dimmer. Su tecnología y diseño brinda una distribución uniforme de luz. Bajo consumo, ahorra hasta el 80% de energía comparado con los bombillos incandescentes de flujo similar.



CARACTERÍSTICAS

- Diseño innovador y decorativo
- Tecnología de chip LED SMD
- No genera radiación UV
- No requiere uso de dimmer

APLICACIONES

- Iluminación residencial
- Iluminación decorativa
- Restaurantes, hoteles, lobbies



Ultra Clásico



DATOS ÓPTICOS

Temperatura de color	6500K
Flujo luminoso	1000 lm
Ángulo de apertura	360°
Tipo de distribución	Directa simétrica
Reproducción de color (IRC)	>80
Vida útil	15000 h L70
Eficacia	91 lm/W

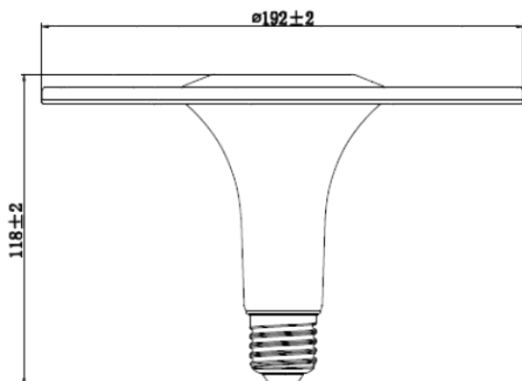
DATOS FÍSICOS

Acabado	Opal
Protección IP	IP20
Dimensiones (D x H)	Φ118x192 mm
Tipo de montaje	Base E27
Chasis	PBT + PMMA
Temperatura de operación Ta	-20°C ~ +40°C

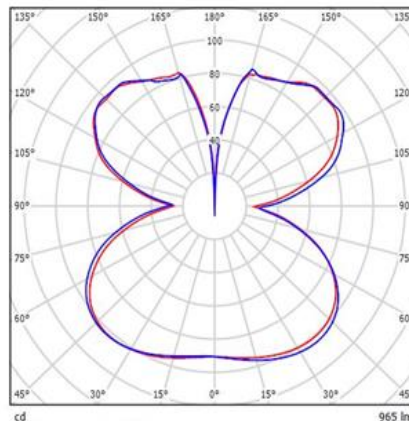
DATOS ELÉCTRICOS

Potencia de entrada	11 W
Tensión de operación	100-240 V 50/60 Hz
Corriente de entrada	0.09 A @ 120 V
Factor de potencia	>0.50
Tipo de driver	Integrado
Atenuable	SI

DIMENSIONES



FOTOMETRIA



E27



>25.000x

Las características de los productos pueden ser modificadas sin previo aviso según la evolución de la tecnología LED. 04/21.

Producto Ecológico: Permite ahorrar energía comparado con productos tradicionales. Libre de mercurio.