

LED BALA

LED BALA 15W NW MV JUPITER

P25265



Luminaria tipo Bala LED recesada con driver independiente. Montaje de incrustar en cielo raso, con resortes de fijación. Proyección uniforme de la luz con bajo deslumbramiento, reduce los costos de consumo de energía y de mantenimiento.

CARACTERÍSTICAS

Diseño moderno con fuente LED SMD y difusor recesado
 Liviana con disipador de calor fabricado en aluminio inyectado
 Ganchos de sujeción con resorte para fácil instalación
 Certificaciones RETILAP

APLICACIONES

Iluminación general en pasillos
 Áreas comerciales y de oficinas
 Instalaciones educativas y auditorios



DATOS ÓPTICOS

Temperatura de color	4000 K (NW)
Flujo luminoso	1400 lm
Ángulo de apertura	70°
Tipo de distribución	Directa simétrica
Reproducción de color (IRC)	>80
Vida útil	50000 h L70
Eficacia	93 lm/W

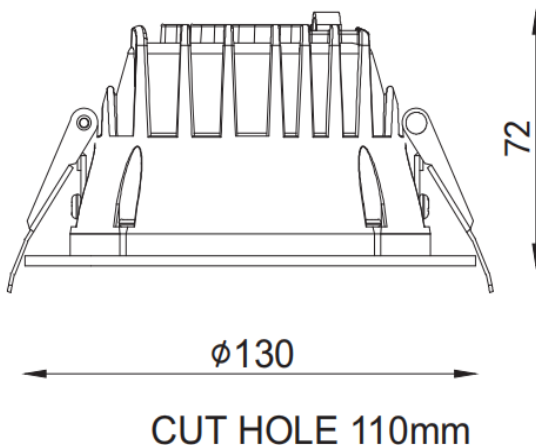
DATOS FÍSICOS

Acabado	Pintura Blanca
Grado de protección IP	IP20
Dimensiones (DxH)	Φ130*72 mm
Diametro de corte	Φ110 mm
Tipo de montaje	Incrustar
Chasis	Aluminio
Óptica	Difusor Opalizado
Temperatura de operación Ta	-10°C ~ +40°C

DATOS ELÉCTRICOS

Potencia de entrada	15 W
Tensión de operación	100-277 V 50/60 Hz
Corriente de entrada	0.125 A @ 120 V
Factor de potencia	>0.90
Distorsión armónica (THD)	<20%
Tipo de driver	Independiente CC
Atenuable	NO (Opcional S/P)

DIMENSIONES



FOTOMETRÍA

