

LED HIGHBAY 100W CW GC350 EMERG
P38053



Luminaria LED High-Bay con suplencia de emergencia para instalación colgante con gancho por su bajo peso. Proyección uniforme de la luz con ópticas especialmente diseñadas para aplicaciones de cubiertas altas. Reduce los costos de operación y mantenimiento gracias a su eficacia y vida útil.

CARACTERÍSTICAS

Diseño moderno con estructura robusta en aluminio inyectado que brinda una óptima disipación de calor
Chip LED de alta eficiencia, confiabilidad y consistencia de color
Driver de alta calidad, seguridad y fiabilidad, atenuable por señal de 0-10V y kit batería de emergencia

APLICACIONES

Bodegas, hangares, plantas de producción, grandes superficies, áreas deportivas
Instalaciones interiores con alturas de montaje considerables



>11 años
de vida
(Uso 12 horas al día)



Ultra
Resistente

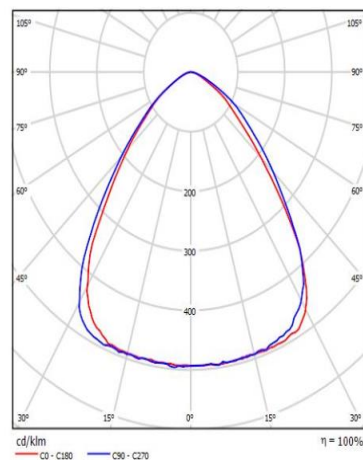


ENCENDIDO
INSTANTANEO

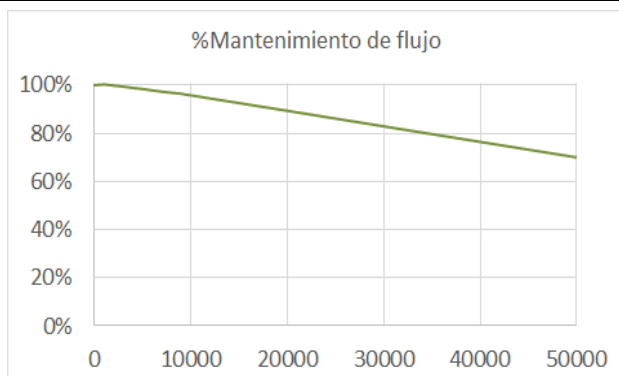
DATOS ÓPTICOS

Temperatura de color	5700 K
Flujo luminoso	15000 lm
Flujo luminoso Emergencia	1800 lm
Atenuable	señal 0-10V
Ángulo de apertura	90°
Tipo de distribución	Directa simétrica
Índice de deslumbramiento UGR	<32
Reproducción de color (IRC)	80
Vida útil	50000h L70
Eficacia	150 lm/W
Tipo chip LED	Dacol 2835
Número de chip LED	192

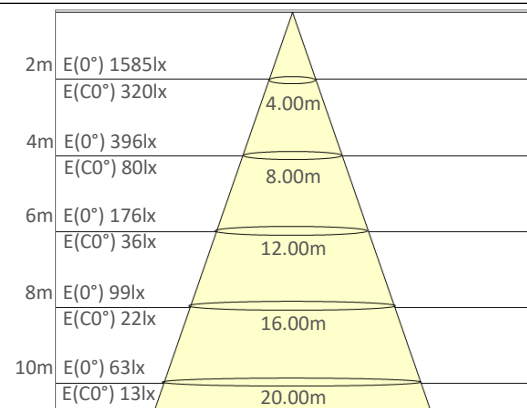
DISTRIBUCIÓN FOTOMÉTRICA



MANTENIMIENTO DE FLUJO LUMINOSO

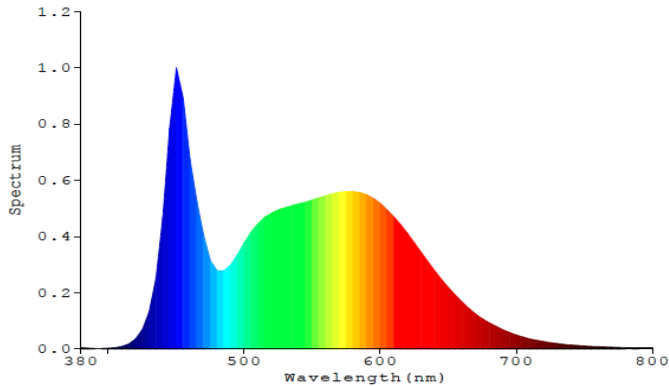


DISTRIBUCIÓN FOTOMÉTRICA - DIAGRAMA CÓNICO



LED HIGHBAY 100W CW GC350 EMERG
P38053

DISTRIBUCIÓN ESPECTRAL



DATOS ELÉCTRICOS

Potencia de entrada	100 W
Rango de Potencia Configurable (Max-Min)	100W-80W *
Potencia en Emergencia	12 W
Tensión de operación	100-277 V 50/60 Hz
Corriente de entrada	0.45 A @ 220 V
Factor de potencia	>0.95
Distorsión armónica (THD)	<20%
Tipo de driver	Corriente Constante
Atenuable	Señal 0-10V
Eficiencia driver	>90%
Protección integrada driver	4KV

* Se requiere interfaz de configuración (No incluida con el producto)

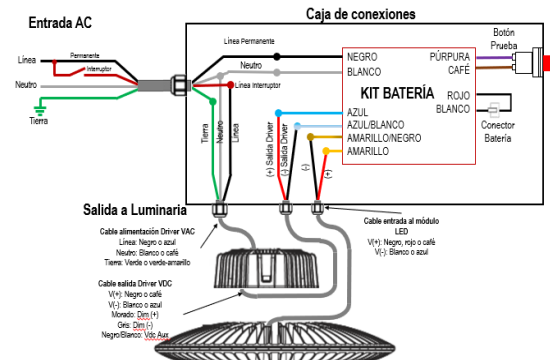
DATOS FÍSICOS

Acabado	Gris
Grado de protección IP / IK	IP65 I IK08
Dimensiones (DxH)	Φ230x147 mm
Tipo de montaje	Suspender
Chasis	Aluminio
Tipo de lentes	PMMA
Temperatura de operación Ta	0°C ~ +40°C
Unidades por caja	1

DATOS DE EMPAQUE

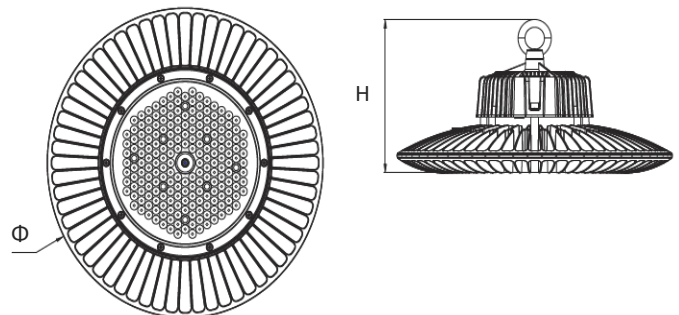
EAN-13	770204838053
EAN-14	1770204838053

DIAGRAMA DE CONEXIÓN



La señal de control para la atenuación debe cumplir con el estándar IEC 60929 Anexo E, que define el driver o balasto como fuente de corriente.

ESQUEMA PRODUCTO



LED HIGHBAY 100W CW GC350 EMERG
P38053

CU AND LUMINAIRE BUDGETARY ESTIMATE DIAGRAM - TABLA FACTOR DE UTILIZACIÓN

pcc	80%			70%			50%			30%			10%			0
pw	50%	30%	10%	50%	30%	10%	50%	30%	10%	50%	30%	10%	50%	30%	10%	0
pfc	20%			20%			20%			20%			20%			0
RCR	RCR:Room Cavity Ratio						Coefficients of Utilization(CU)									
0.0	1.19	1.19	1.19	1.16	1.16	1.16	1.11	1.11	1.11	1.06	1.06	1.06	1.02	1.02	1.02	1.00
1.0	1.08	1.04	1.02	1.06	1.03	.00	1.01	.99	.97	.98	.96	.94	.94	.93	.91	.89
2.0	.97	.91	.87	.95	.90	.86	.92	.87	.84	.88	.85	.82	.86	.83	.80	.78
3.0	.87	.80	.75	.86	.79	.74	.83	.77	.73	.80	.76	.72	.78	.74	.71	.69
4.0	.79	.71	.66	.77	.70	.65	.75	.69	.64	.73	.68	.63	.71	.66	.63	.61
5.0	.71	.63	.58	.70	.63	.57	.68	.62	.57	.66	.61	.56	.65	.60	.56	.54
6.0	.65	.57	.51	.64	.57	.51	.62	.56	.51	.61	.55	.50	.59	.54	.50	.48
7.0	.59	.51	.46	.59	.51	.46	.57	.50	.46	.56	.50	.45	.54	.49	.45	.43
8.0	.54	.47	.42	.54	.46	.41	.53	.46	.41	.51	.45	.41	.50	.45	.41	.39
9.0	.50	.43	.38	.50	.43	.38	.49	.42	.37	.48	.42	.37	.47	.41	.37	.35
10.0	.47	.39	.34	.46	.39	.34	.45	.39	.34	.44	.38	.34	.43	.38	.34	.32