

LED HIGHBAY 200W CW GC350 EMERG P38055



Luminaria LED High-Bay con suplencia de emergencia para instalación colgante con gancho por su bajo peso. Proyección uniforme de la luz con ópticas especialmente diseñadas para aplicaciones de cubiertas altas. Reduce los costos de operación y mantenimiento gracias a su eficacia y vida útil.

CARACTERÍSTICAS

Diseño moderno con estructura robusta en aluminio inyectado que brinda una óptima disipación de calor
Chip LED de alta eficiencia, confiabilidad y consistencia de color
Driver de alta calidad, seguridad y fiabilidad, atenuable por señal de 0-10V y kit batería de emergencia

APLICACIONES

Bodegas, hangares, plantas de producción, grandes superficies, áreas deportivas
Instalaciones interiores con alturas de montaje considerables



>11 años de vida
(Uso 12 horas al día)



Ultra Resistente

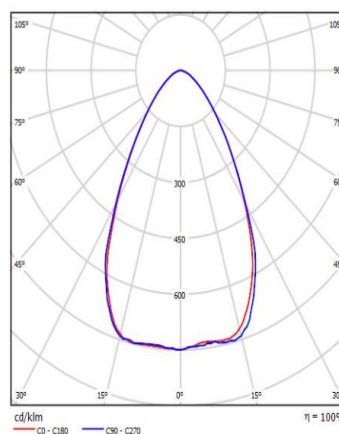


ENCENDIDO INSTANTANEO

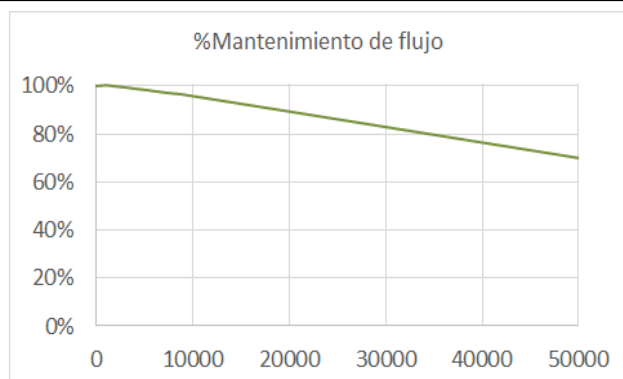
DATOS ÓPTICOS

Temperatura de color	5700 K
Flujo luminoso	29000 lm
Flujo luminoso Emergencia	1740 lm
Atenuable	señal 0-10V
Ángulo de apertura	60°
Tipo de distribución	Directa simétrica
Índice de deslumbramiento UGR	<32
Reproducción de color (IRC)	80
Vida útil	50000h L70
Eficacia	145 lm/W
Tipo chip LED	Dacol 2835

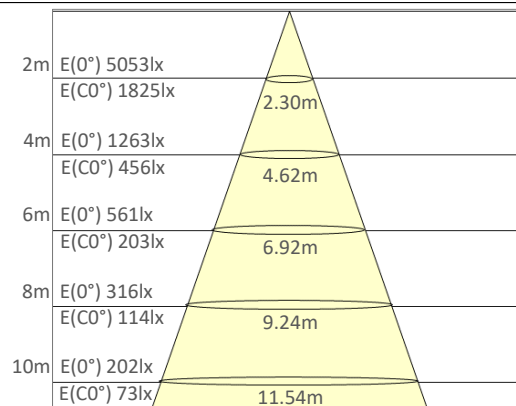
DISTRIBUCIÓN FOTOMÉTRICA



MANTENIMIENTO DE FLUJO LUMINOSO

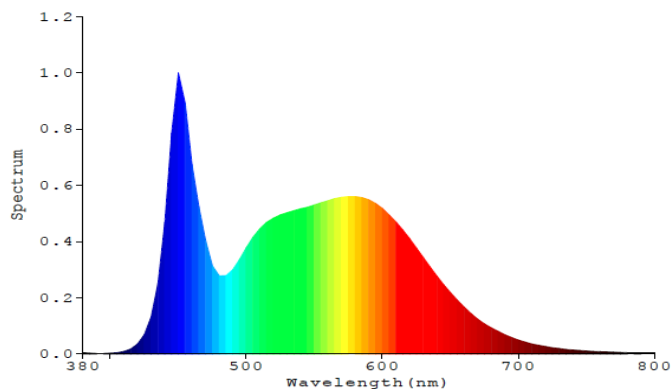


DISTRIBUCIÓN FOTOMÉTRICA - DIAGRAMA CÓNICO



LED HIGHBAY 200W CW GC350 EMERG
P38055

DISTRIBUCIÓN ESPECTRAL



DATOS ELÉCTRICOS

Potencia de entrada	200 W
Rango de Potencia Configurable (Max-Min)	200W-140W *
Potencia en Emergencia	12 W
Tensión de operación	100-277 V 50/60 Hz
Corriente de entrada	0.91 A @ 220 V
Factor de potencia	>0.95
Distorsión armónica (THD)	<20%
Tipo de driver	Corriente Constante
Atenuable	Señal 0-10V
Eficiencia driver	>90%
Protección integrada driver	4KV

* Se requiere interfaz de configuración (No incluida con el producto)

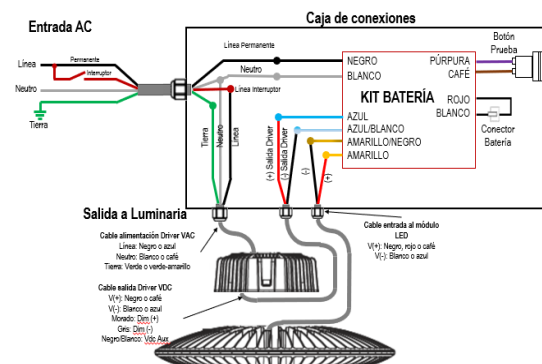
DATOS FÍSICOS

Acabado	Gris
Grado de protección IP / IK	IP65 I IK08
Dimensiones (DxH)	Φ320x157 mm
Tipo de montaje	Suspender
Chasis	Aluminio
Tipo de lentes	PMMA
Temperatura de operación Ta	0°C ~ +40°C
Unidades por caja	1

DATOS DE EMPAQUE

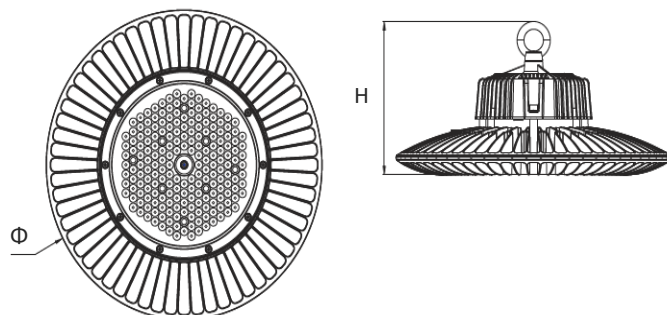
EAN-13	770204838054
EAN-14	1770204838055

DIAGRAMA DE CONEXIÓN



La señal de control para la atenuación debe cumplir con el estándar IEC 60929 Anexo E, que define el driver o balasto como fuente de corriente.

ESQUEMA PRODUCTO



LED HIGHBAY 200W CW GC350 EMERG
P38055

CU AND LUMINAIRE BUDGETARY ESTIMATE DIAGRAM - TABLA FACTOR DE UTILIZACIÓN

pcc	80%			70%			50%			30%			10%			0
pw	50%	30%	10%	50%	30%	10%	50%	30%	10%	50%	30%	10%	50%	30%	10%	0
pf _c	20%			20%			20%			20%			20%			0
RCR	RCR:Room Cavity Ratio						Coefficients of Utilization(CU)									
0.0	1.19	1.19	1.19	1.16	1.16	1.16	1.11	1.11	1.11	1.06	1.06	1.06	1.02	1.02	1.02	1.00
1.0	1.09	1.06	1.04	1.07	1.04	1.02	1.03	1.01	.99	.99	.97	.96	.96	.94	.93	.91
2.0	.90	.95	.91	.98	.94	.90	.95	.91	.88	.92	.89	.86	.89	.86	.84	.82
3.0	.91	.85	.81	.90	.84	.80	.87	.82	.79	.85	.81	.77	.82	.79	.76	.74
4.0	.84	.77	.72	.83	.77	.72	.80	.75	.71	.78	.74	.70	.76	.72	.69	.68
5.0	.77	.70	.65	.76	.70	.65	.74	.69	.64	.73	.68	.64	.71	.67	.63	.62
6.0	.71	.64	.59	.71	.64	.59	.69	.63	.59	.67	.62	.58	.66	.61	.58	.56
7.0	.66	.59	.54	.66	.59	.54	.64	.58	.54	.63	.58	.54	.62	.57	.53	.52
8.0	.62	.55	.50	.61	.55	.50	.60	.54	.50	.59	.53	.50	.58	.53	.49	.48
9.0	.58	.51	.46	.57	.51	.46	.56	.50	.46	.55	.50	.46	.54	.49	.46	.44
10.0	.54	.47	.43	.54	.47	.43	.53	.47	.43	.52	.46	.43	.51	.46	.43	.41