

LED Street Light

KIT SOLAR STREET URBAN 35W NW 66%

P37781



Sistema integral de iluminación solar, el cual aprovecha la energía del sol para proporcionar una iluminación de alta calidad. Esta innovadora tecnología ofrece una forma conveniente y sostenible de iluminar espacios con un mínimo de inversión y mantenimiento, pues no requiere punto eléctrico.

CARACTERÍSTICAS

Componentes: Luminaria LED de alta eficacia, Panel solar policristalino fotovoltaico y batería.
 100% solar, no requiere cableado o acometida eléctrica
 Fácil instalación, para instalación en poste vertical
 Controlador programado para trabajar 4h 100%, 4h 30% y 4h 60%.
 Temperatura de operación del sistema solar -25°C~+35°C

APLICACIONES

Alumbrado exterior en parques, senderos peatonales, jardines, terrazas, plazoletas.
 Áreas comunes en conjuntos residenciales, industria y comercio.
 Alumbrado público en senderos peatonales y vías secundarias.

Foto de referencia

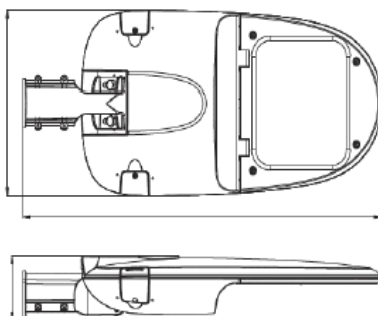
* Poste y brazo no incluidos



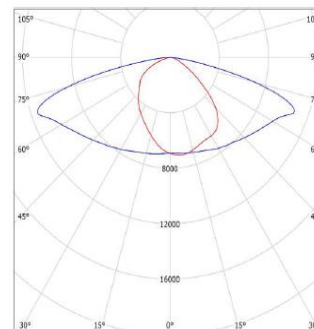
DATOS LUMINARIA		DATOS PANEL		DATOS BATERIA	
Temperatura de color	4000K (NW)	Cantidad de Paneles	1	Cantidad de Baterías	1
Flujo luminoso inicial	5040 lm	Potencia máxima paneles	165W	Tipo batería	Acid Gel+Separador.
Reproducción de color (IRC)	≥70	Tensión max. de salida unit	19.21V	Capacidad	100Ah
Vida útil LED	100000 h *	Corriente max. Unit	8.85A	Tensión nominal	12VDC
Eficacia Luminaria	144 lm/W	Corriente de corto circuito unit	9.45A	Ciclos de funcionamiento	1000 ciclos+DOD 50%
Potencia Luminaria	35 W	No de Celdas	36(4X9)	Vida útil estimada	3 años
Acabado Luminaria	Pintura gris	Fusible	Max 15A	Temperatura de operación Ta	-15°C ~ 55°C
Grado de protección	IP66 / IK08	Tipo de vidrio	Vidrio Templado	Dimensiones unit	329x172x240 mm
Dimensiones Luminaria	591x278x110 mm	Vida útil panel	20 años (80% Potenci	Peso total	28 Kg
Temperatura de operación Ta	-25°C ~ +45°C	Temperatura de operación Ta	Max 45°C	Autonomía	

*Vida útil LED L70 LM80 TM21

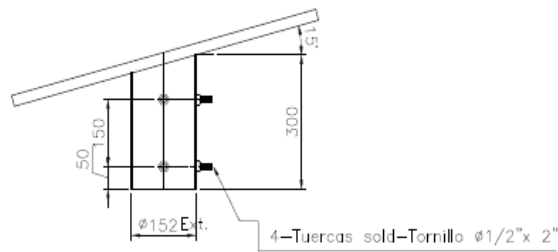
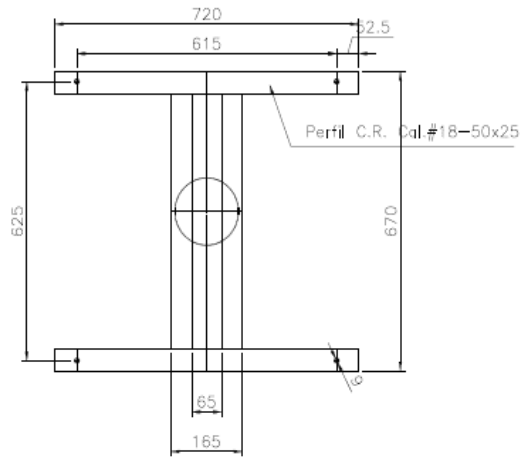
DIMENSIONES



FOTOMETRIA



PLANO DE SOPORTES PARA PANEL



PESO TOTAL SISTEMA **64.05 Kg ***

Nota: El desempeño del Kit Solar depende de las condiciones climáticas particulares y obstrucciones en la radiación solar sobre el panel fotovoltaico.

* El kit se entrega con 3 m de cable solar para conexión de la luminaria y 3m de cable solar para conexión del panel solar, cantidades de cable adicionales deben ser solicitadas antes de la fabricación y tendrán un costo adicional.

* El peso final depende de la versión de los componentes y accesorios incluidos en la solución.

* Los pesos y las dimensiones pueden variar según la configuración de la luminaria.

* Se recomienda montaje en postes de diámetro superior a 10 cm. Consulte con el fabricante del poste el peso máximo soportado