

## LED Street Light

KIT SOLAR SYLFLOOD 80W 100%

P23924



Sistema integral de iluminación solar, el cual aprovecha la energía del sol para proporcionar una iluminación de alta calidad. Esta innovadora tecnología ofrece una forma conveniente y sostenible de iluminar espacios con un mínimo de inversión y mantenimiento, pues no requiere punto eléctrico.

### CARACTERÍSTICAS

Componentes: Proyector LED sylflood de alta eficacia, panel solar policristalino fotovoltaico, batería(s) ácido gel, gabinete metálico para baterías, soporte para panel solar, controlador solar y 3 mt de cable solar para conexión de la luminaria y 3 mt de cable solar para conexión del panel solar  
 100% solar, no requiere cableado o acometida eléctrica  
 Fácil instalación, para instalación en poste vertical  
 Controlador programado para trabajar 5h 100%  
 \*Configuración opcional 100W 10h  
 Temperatura de operación del sistema solar -25°C ~ +35°C

### APLICACIONES

Alumbrado exterior en parques, senderos peatonales, jardines, terrazas, plazoletas.  
 Áreas comunes en conjuntos residenciales, industria y comercio.  
 Alumbrado público en senderos peatonales y vías secundarias.

Foto de referencia

\* Poste y brazo no incluidos



### DATOS LUMINARIA SYLFLOOD

Temperatura de color	5000K (CW)
Flujo luminoso inicial	11040 lm
Reproducción de color (IRC)	≥70
Vida útil LED	100000 h *
Eficacia Luminaria	138 lm/W
Potencia Luminaria	80 W
Acabado Luminaria	Pintura gris
Grado de protección	IP65 / IK08
Dimensiones Luminaria	390x321x56 mm
Temperatura de operación Ta	-20°C ~ + 40°C

### DATOS PANEL SOLAR

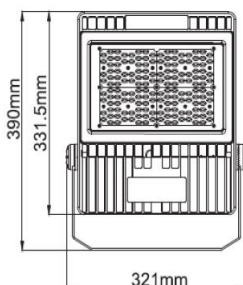
Cantidad de Paneles	2
Potencia máxima panel	2x165W
Tensión max. de salida	18.3V
Corriente max.	8.2A
Corriente de corto circuito	8.75A
No de Celdas	36(4X9)
Fusible	Max 15A
Tipo de vidrio	Vidrio Templado
Vida útil panel	20 años (80% Poter
Temperatura de operación Ta	Max 45°C

### DATOS BATERIA

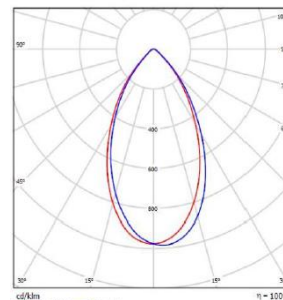
Cantidad de Baterías	2
Tipo batería	Acid Gel+Separador
Capacidad	2x150Ah
Tensión nominal	12VDC
Ciclos de funcionamiento	1000 ciclos+DOD 50%
Vida útil estimada	3 años
Temperatura de operación Ta	-15°C ~ 55°C
Dimensiones	2X(484x171x241) mm
Peso	81 Kg

\*Vida útil LED L70 LM80 TM21

### DIMENSIONES PROYECTOR



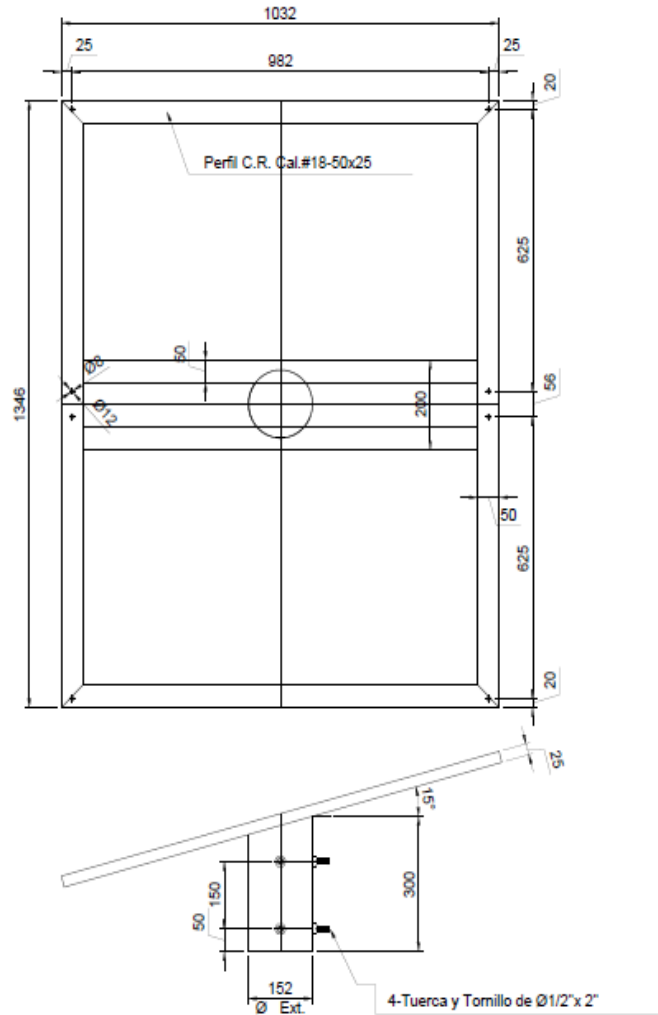
### FOTOMETRIA



\*El flujo luminoso puede reducirse por efectos de la temperatura de operación y de la temperatura ambiente.

\* El desempeño (lumen inicial y autonomía) del producto depende de las condiciones particulares de instalación respecto a horas de luz diurna, nubosidad, clima y sombras provenientes de construcciones y objetos cercanos, y atenuación configurada en el producto.

## PLANO DE SOPORTES PARA PANEL



\* El kit se entrega con 3 m de cable solar para conexión de la luminaria y 3m de cable solar para conexión del panel solar, cantidades de cable adicionales deben ser solicitadas antes de la fabricación y tendrán un costo adicional.

\* El peso final depende de la versión de los componentes y accesorios incluidos en la solución.

\* Los pesos y las dimensiones pueden variar según la configuración de la luminaria.

\* Se recomienda montaje en postes de diámetro superior a 10 cm. Consulte con el fabricante del poste el peso máximo soportado