

LED Street Light

KIT SOLAR STREET ZD216 40W NW 66%

P37661



Sistema integral de iluminación solar, el cual aprovecha la energía del sol para proporcionar una iluminación de alta calidad. Esta innovadora tecnología ofrece una forma conveniente y sostenible de iluminar espacios con un mínimo de inversión y mantenimiento, pues no requiere punto eléctrico.

CARACTERÍSTICAS

Componentes: Luminaria LED de alta eficacia, Panel solar policristalino fotovoltaico y batería.
100% solar, no requiere cableado o acometida eléctrica
Fácil instalación, para instalación en poste vertical
Controlador programado para trabajar 4h 100%, 4h 30% y 4h 60%.

APLICACIONES

Alumbrado exterior en parques, senderos peatonales, jardines, terrazas, plazoletas.
Áreas comunes en conjuntos residenciales, industria y comercio.
Alumbrado público en senderos peatonales y vías secundarias.

Foto de referencia

* Poste y brazo no incluidos



DATOS LUMINARIA

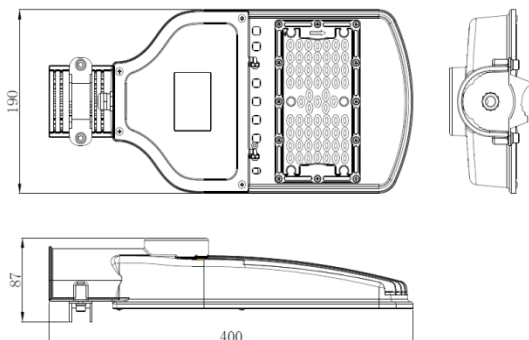
DATOS PANEL

DATOS BATERIA

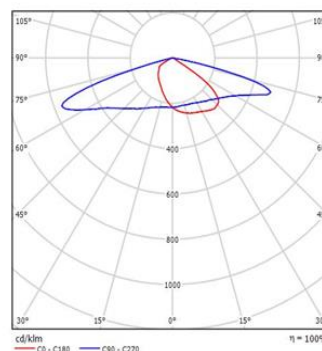
Temperatura de color	4000K (NW)	Cantidad de Paneles	1	Cantidad de Baterias	1
Flujo luminoso inicial	5400 lm	Potencia máxima paneles	100W	Tipo batería	Acid Gel+Separador
Reproducción de color (IRC)	≥70	Tensión max. de salida unit	18.3V	Capacidad	100Ah
Vida útil LED	100000 h *	Corriente max. unit	5.46A	Tensión nominal	12VDC
Eficacia Luminaria	135 lm/W	Corriente de corto circuito uni	5.79A	Ciclos de funcionamiento	1000 ciclos+DOD 50%
Potencia Luminaria	40 W	No de Celdas	36(4X9)	Vida útil estimada	3 años
Acabado Luminaria	Pintura gris	Fusible	Max 10.A	Temperatura de operación Ta	-15°C ~ 55°C
Grado de protección	IP65 / IK08	Tipo de vidrio	Vidrio Templado	Dimensiones	406x174x233 mm
Dimensiones Luminaria	400x190x87 mm	Vida útil panel	20 años (80% Poter	Peso unit batería	28 Kg
Temperatura de operación Ta	-40°C ~ +45°C	Temperatura de operación Ta	Max 45°C		

*Vida util LED L70 LM80 TM21

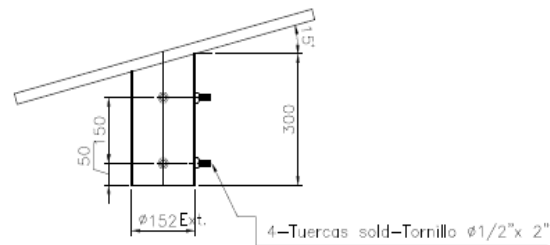
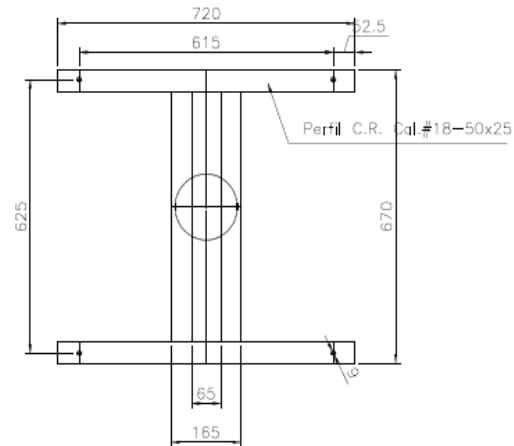
DIMENSIONES



FOTOMETRIA



PLANO DE SOPORTES PARA PANEL



PESO TOTAL SISTEMA 61.35 Kg *

Nota: El desempeño del Kit Solar depende de las condiciones climáticas particulares y obstrucciones en la radiación solar sobre el panel fotovoltaico.

* El kit se entrega con 3 m de cable solar para conexión de la luminaria y 3m de cable solar para conexión del panel solar, cantidades de cable adicionales

* El peso final depende de la versión de los componentes y accesorios incluidos en la solución.

* Los pesos y las dimensiones pueden variar según la configuración de la luminaria.

* Se recomienda montaje en postes de diámetro superior a 10 cm. Consulte con el fabricante del poste el peso máximo soportado