

## LED Street Light

KIT SOLAR STREET ZD216 60W NW 66%

P37581



Foto de referencia

\* Poste y brazo no incluidos

Sistema integral de iluminación solar, el cual aprovecha la energía del sol para proporcionar una iluminación de alta calidad. Esta innovadora tecnología ofrece una forma conveniente y sostenible de iluminar espacios con un mínimo de inversión y mantenimiento, pues no requiere punto eléctrico.

### CARACTERÍSTICAS

Componentes: Luminaria LED de alta eficacia, Panel solar policristalino fotovoltaico y batería.

100% solar, no requiere cableado o acometida eléctrica

Fácil instalación, para instalación en poste vertical

Controlador programado para trabajar 4h 100%, 4h 30% y 4h 60%.

Temperatura de operación del sistema solar -25°C ~ +35°C

### APLICACIONES

Alumbrado exterior en parques, senderos peatonales, jardines, terrazas, plazoletas.

Áreas comunes en conjuntos residenciales, industria y comercio.

Alumbrado público en senderos peatonales y vías secundarias.



### DATOS LUMINARIA

### DATOS PANEL

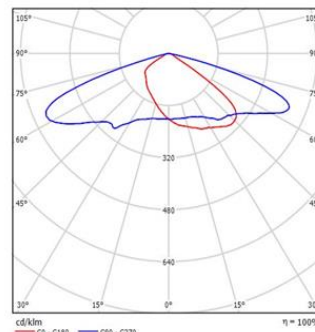
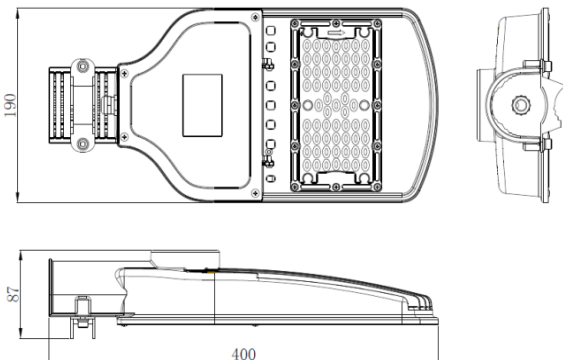
### DATOS BATERIA

Temperatura de color	4000K (NW)	Cantidad de Paneles	1	Cantidad de Baterías	1
Flujo luminoso inicial	8100 lm	Potencia máxima paneles	165W	Tipo batería	Acid Gel+Separador
Reproducción de color (IRC)	≥70	Tensión max. de salida unit	19.21V	Capacidad	150Ah
Vida útil LED	100000 h *	Corriente max. unit	8.85A	Tensión nominal	12VDC
Eficacia Luminaria	135 lm/W	Corriente de corto circuito uni	9.45A	Ciclos de funcionamiento	1000 ciclos+DOD 50%
Potencia Luminaria	60 W	No de Celdas	36(4X9)	Vida útil estimada	3 años
Acabado Luminaria	Pintura gris	Fusible	Max 15A	Temperatura de operación Ta	-15°C ~ 55°C
Grado de protección	IP65 / IK08	Tipo de vidrio	Vidrio Templado	Dimensiones	483x17x24 mm
Dimensiones Luminaria	400x190x87 mm	Vida útil panel	20 años (80% Poder	Peso unit batería	41.5 Kg
Temperatura de operación Ta	-25°C ~ +40°C	Temperatura de operación Ta	Max 45°C		

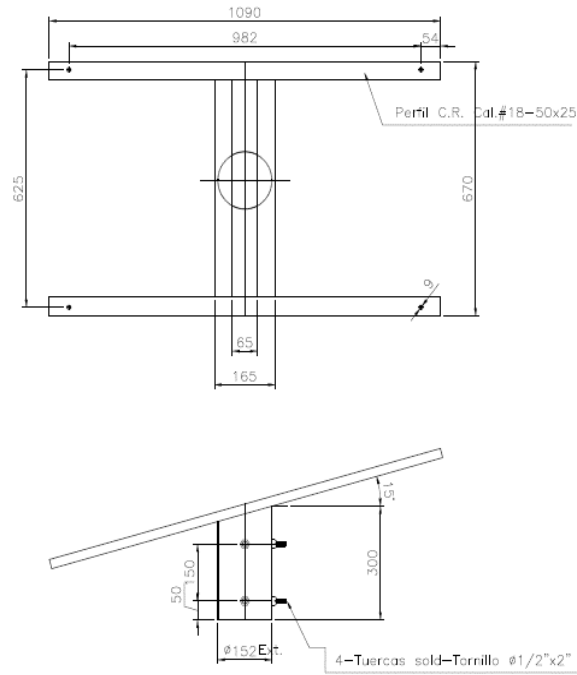
\*Vida util LED L70 LM80 TM21

### DIMENSIONES

### FOTOMETRIA



## PLANO DE SOPORTES PARA PANEL



**PESO TOTAL SISTEMA 77.7 Kg \***

Nota: El desempeño del Kit Solar depende de las condiciones climáticas particulares y obstrucciones en la radiación solar sobre el panel fotovoltaico.

\* El kit se entrega con 3 m de cable solar para conexión de la luminaria y 3m de cable solar para conexión del panel solar, cantidades de cable adicionales deben ser solicitadas antes de la fabricación y tendrán un costo adicional.

\* El peso final depende de la versión de los componentes y accesorios incluidos en la solución.

\* Los pesos y las dimensiones pueden variar según la configuración de la luminaria.

\* Se recomienda montaje en postes de diámetro superior a 10 cm. Consulte con el fabricante del poste el peso máximo soportado

Las características de los productos pueden ser modificadas sin previo aviso según la evolución de la tecnología LED. 06/22.

Producto Ecológico: Permite ahorrar energía comparado con productos tradicionales. Libre de mercurio.