

## Luminarias LED Lineal

### LED MINICONTINUUM 35W DL

#### P09168



Luminaria lineal LED con driver independiente, distribución de luz homogénea sin sombras, proporciona un sistema de iluminación limpio y sencillo.

#### CARACTERÍSTICAS

Diseño moderno y compacto con strip LED y difusor opalizado  
Perfil de cold rolled con acabado en pintura electrostática poliéster

#### APLICACIONES

Iluminación comercial  
Oficinas  
Instituciones educativas



#### DATOS ÓPTICOS

Temperatura de color	6500 K (DL)
Flujo luminoso	2700 lm
Ángulo de apertura	90°
Tipo de distribución	Directa simétrica
Reproducción de color (IRC)	>80
Vida útil	30000 h L70
Eficacia	77 lm/W

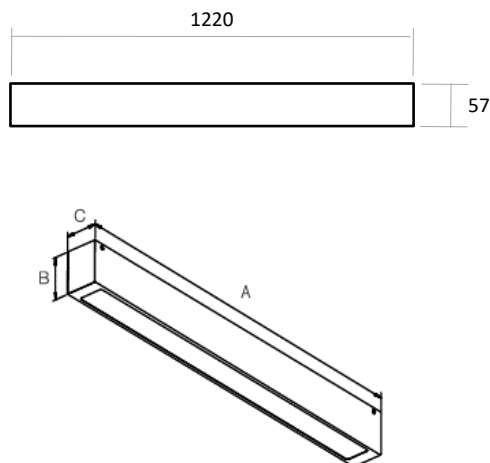
#### DATOS FÍSICOS

Acabado	Blanco
Grado de protección IP	IP20
Dimensiones (LxWxH)	1220x57x68 mm
Tipo de montaje	Suspender
Chasis	Cold rolled
Óptica	Difusor PC opal
Temperatura de operación Ta	-10°C ~ +40°C

#### DATOS ELÉCTRICOS

Potencia de entrada	35 W
Tensión de operación	110-240 V 50/60 Hz
Corriente de entrada	0.292 A @ 120 V
Factor de potencia	>0.90
Distorsión armónica (THD)	<20%
Tipo de driver	Independiente CC
Atenuable	NO

#### DIMENSIONES



#### FOTOMETRÍA

