

## Proyector LED

LED PROY SYLVEO PRO 600W

P23582



El nuevo **Sylveo LED PRO** es una completa gama de proyector de exterior para reemplazar los tradicionales reflectores de HID, diseño robusto y alto desempeño con driver integrado en la luminaria. Proyección uniforme de la luz, reduce los costos de consumo de energía y de mantenimiento.

### CARACTERÍSTICAS

Diseño delgado, moderno y robusto, resistente a la humedad  
Chasis en aluminio  
Tensión de alimentación 100-277V (opcional 480V sobre pedido)

### APLICACIONES

Perfecto para iluminación en aplicaciones exigentes.  
Campos petroleros, explotaciones mineras, aeropuertos.  
Instalaciones deportivas, estacionamientos al aire libre, exteriores industriales y de bodegas.



### DATOS ÓPTICOS

Temperatura de color	5000K (CW)
Flujo luminoso	72000 lm
Flujo inicial estimado en potencia min	45600 lm
Ángulo de apertura	30°
Tipo de distribución	Directa asimétrica
Reproducción de color (IRC)	≥70
Vida útil	100000h *
Eficacia	120 lm/W

\*Vida útil LED L70 LM80 TM21 642 pcs

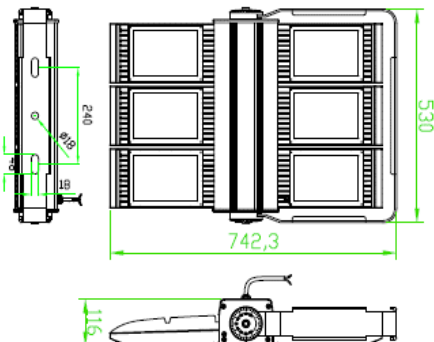
### DATOS FÍSICOS

Acabado	Gris
Grado de protección IP   IK	IP66   IK08
Dimensiones (LxWxH)	530x742x116mm
Peso Kg	22 Kg
Tipo de montaje	Soporte orientable
Chasis	Aluminio inyectado
Material óptica	Lente PMMA
Temperatura de operación Ta	-45°C ~ +45°C

### DATOS ELÉCTRICOS

Potencia de entrada	600 W
Potencia mínima ajustable	380 W
Tensión de operación	100-277V 50/60Hz
Corriente de entrada	2.87 A @ 220 V
Factor de potencia	0.95
Distorsión Armónica (THD)	<20%
Tipo de driver	Corriente constante
Atenuable	No

### DIMENSIONES



### FOTOMETRIA

