

## LED Street Light

KIT SOLAR STREET URBAN 60W NW 66%

P37782



Sistema integral de iluminación solar, el cual aprovecha la energía del sol para proporcionar una iluminación de alta calidad. Esta innovadora tecnología ofrece una forma conveniente y sostenible de iluminar espacios con un mínimo de inversión y mantenimiento, pues no requiere punto eléctrico.

### CARACTERÍSTICAS

Componentes: Luminaria LED de alta eficacia, Panel solar policristalino fotovoltaico y batería.  
 100% solar, no requiere cableado o acometida eléctrica  
 Fácil instalación, para instalación en poste vertical  
 Controlador programado para trabajar 4h 100%, 4h 30% y 4h 60%.  
 Temperatura de operación del sistema solar -25°C~+35°C

### APLICACIONES

Alumbrado exterior en parques, senderos peatonales, jardines, terrazas, plazoletas.  
 Áreas comunes en conjuntos residenciales, industria y comercio.  
 Alumbrado público en senderos peatonales y vías secundarias.

Foto de referencia

\* Poste y brazo no incluidos



### DATOS LUMINARIA

Temperatura de color	4000K (NW)
Flujo luminoso inicial	8460 lm
Reproducción de color (IRC)	≥70
Vida útil LED	100000 h *
Eficacia Luminaria	141 lm/W
Potencia Luminaria	60 W
Acabado Luminaria	Pintura gris
Grado de protección	IP66 / IK08
Dimensiones Luminaria	591x278x110 mm
Temperatura de operación Ta	-25°C ~ +45°C

\*Vida útil LED L70 LM80 TM21

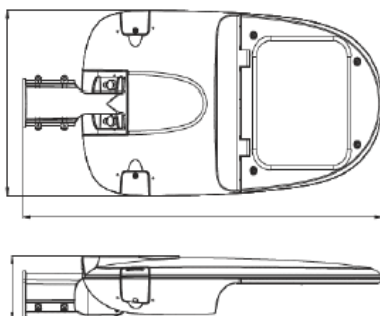
### DATOS PANEL

Cantidad de Paneles	1
Potencia máxima paneles	165W
Tensión max. de salida unit	19.21V
Corriente max. Unit	8.85A
Corriente de corto circuito unit	9.45A
No de Celdas	36(4X9)
Fusible	Max 15A
Tipo de vidrio	Vidrio Templado
Vida útil panel	20 años (80% Potenci
Temperatura de operación Ta	Max 45°C

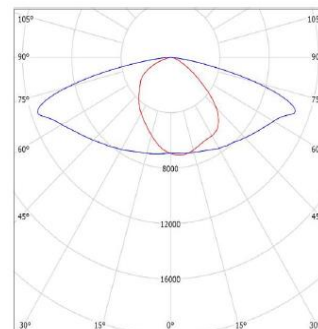
### DATOS BATERIA

Cantidad de Baterias	1
Tipo batería	Acid Gel+Separador
Capacidad	150Ah
Tensión nominal	12VDC
Ciclos de funcionamiento	1000 ciclos+DOD 50%
Vida útil estimada	3 años
Temperatura de operación Ta	-15°C ~ 55°C
Dimensiones unit	484x171x241 mm
Peso total	40.5 Kg
Autonomia	

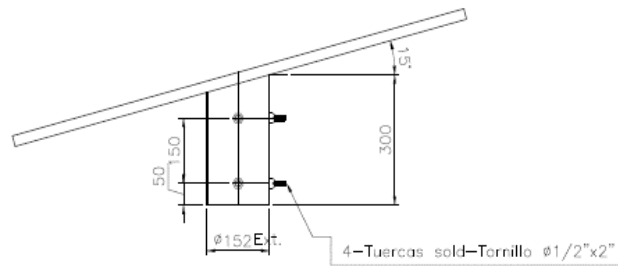
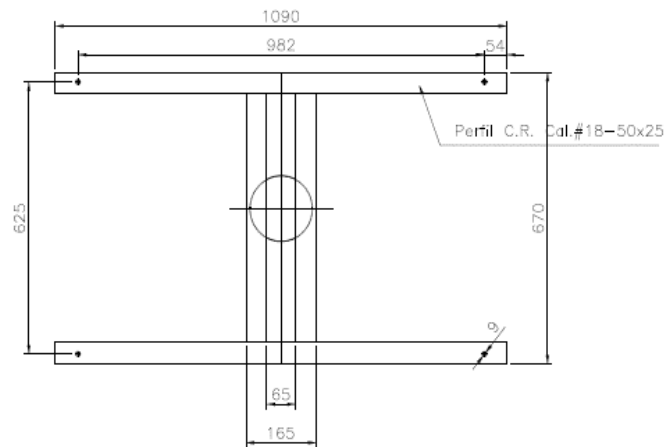
### DIMENSIONES



### FOTOMETRIA



## PLANO DE SOPORTES PARA PANEL



<b>PESO TOTAL SISTEMA</b>	<b>80.4 Kg *</b>
---------------------------	------------------

Nota: El desempeño del Kit Solar depende de las condiciones climáticas particulares y obstrucciones en la radiación solar sobre el panel fotovoltaico.

\* El kit se entrega con 3 m de cable solar para conexión de la luminaria y 3m de cable solar para conexión del panel solar, cantidades de cable adicionales deben ser solicitadas antes de la fabricación y tendrán un costo adicional.

\* El peso final depende de la versión de los componentes y accesorios incluidos en la solución.

\* Los pesos y las dimensiones pueden variar según la configuración de la luminaria.

\* Se recomienda montaje en postes de diámetro superior a 10 cm. Consulte con el fabricante del poste el peso máximo soportado