

LED Downlights

LED SPOT 9W WW MV

P23212



Luminaria tipo bala LED con driver integrado. Montaje de incrustar en cielo raso, con clip de fijación. Proyección uniforme de la luz, reduce los costos de consumo de energía y de mantenimiento.

CARACTERÍSTICAS

Diseño moderno con fuente LED SMD y difusor recesado opalizado
Excelente confort visual
Alto flujo luminoso en tamaño compacto

APLICACIONES

Iluminación residencial
Iluminación comercial, hoteles
Zonas comunes



DATOS ÓPTICOS

Temperatura de color	3000 K (WW)
Flujo luminoso	720 lm
Ángulo de apertura	60°
Tipo de distribución	Directa simétrica
Reproducción de color (IRC)	>80
Vida útil	20000 h L70
Eficacia	80 lm/W

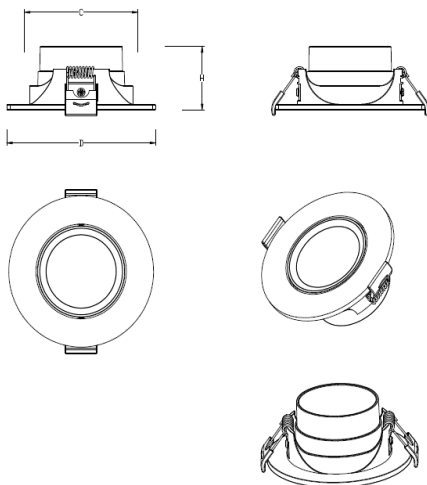
DATOS FÍSICOS

Acabado	Blanco
Grado de protección IP	IP20
Dimensiones (DxH)	Φ118x45 mm
Diametro Corte	Φ90 mm
Tipo de montaje	Incrustar
Chasis	Plastico + PMMA
Temperatura de operación Ta	-10°C ~ +35°C

DATOS ELÉCTRICOS

Potencia de entrada	9 W
Tensión de operación	100-240 V 50/60 Hz
Corriente de entrada	0.075 A @ 120 V
Factor de potencia	0.5
Tipo de driver	Integrado
Atenuable	NO

DIMENSIONES



FOTOMETRÍA

