

## LED Street Light

KIT SOLAR STREET ZD216 40W NW 100%

P37785



Sistema integral de iluminación solar, el cual aprovecha la energía del sol para proporcionar una iluminación de alta calidad. Esta innovadora tecnología ofrece una forma conveniente y sostenible de iluminar espacios con un mínimo de inversión y mantenimiento, pues no requiere punto eléctrico.

### CARACTERÍSTICAS

Componentes: Luminaria LED de alta eficacia, Panel solar policristalino fotovoltaico y batería.  
 100% solar, no requiere cableado o acometida eléctrica  
 Fácil instalación, para instalación en poste vertical  
 Controlador programado para trabajar 12h 100%  
 Autonomía 45 días  
 Temperatura de operación del sistema solar -25°C ~ +40°C

### APLICACIONES

Alumbrado exterior en parques, senderos peatonales, jardines, terrazas, plazoletas.  
 Áreas comunes en conjuntos residenciales, industria y comercio.  
 Alumbrado público en senderos peatonales y vías secundarias.

Foto de referencia

\* Poste y brazo no incluidos



### DATOS LUMINARIA

Temperatura de color	4000K (NW)
Flujo luminoso inicial	5400 lm
Reproducción de color (IRC)	≥70
Vida útil LED	100000 h *
Eficacia Luminaria	135 lm/W
Potencia Luminaria	40 W
Acabado Luminaria	Pintura gris
Grado de protección	IP65 / IK08
Dimensiones Luminaria	400x190x87 mm
Temperatura de operación Ta	-25°C ~ +40°C

\*Vida útil LED L70 LM80 TM21

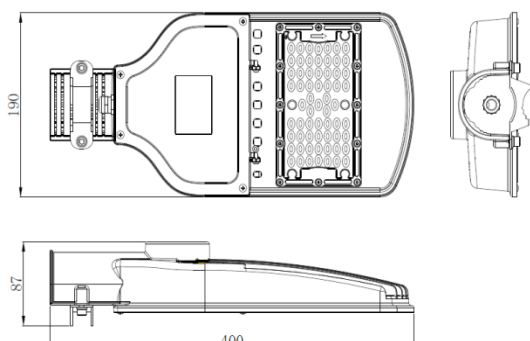
### DATOS PANEL

Cantidad de Paneles	1
Potencia máxima paneles	165W
Tensión max. de salida unit	19.21V
Corriente max. unit	8.85A
Corriente de corto circuito uni	9.45A
No de Celdas	36(4X9)
Fusible	Max 15A
Tipo de vidrio	Vidrio Templado
Vida útil panel	20 años (80% Poter
Temperatura de operación Ta	Max 45°C

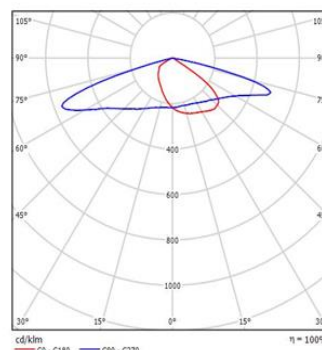
### DATOS BATERIA

Cantidad de Baterias	1
Tipo batería	Acid Gel+Separador
Capacidad	150Ah
Tensión nominal	12VDC
Ciclos de funcionamiento	1000 ciclos+DOD 50%
Vida útil estimada	3 años
Temperatura de operación Ta	-15°C ~ 55°C
Dimensiones	483x17x24 mm
Peso unit batería	41.5 Kg

### DIMENSIONES



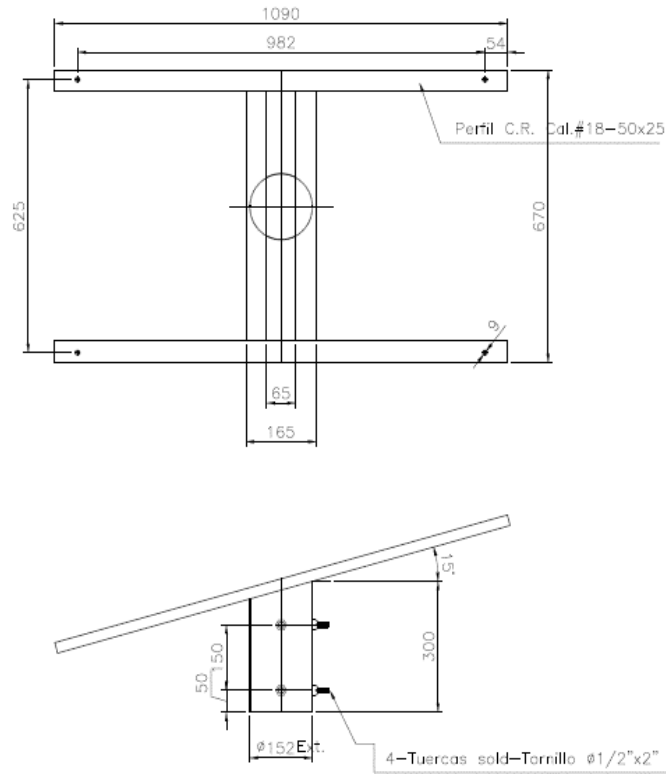
### FOTOMETRIA



Las características de los productos pueden ser modificadas sin previo aviso según la evolución de la tecnología LED. 09/22.

Producto Ecológico: Permite ahorrar energía comparado con productos tradicionales. Libre de mercurio.

## PLANO DE SOPORTES PARA PANEL



**PESO TOTAL SISTEMA 77.7 Kg \***

Nota: El desempeño del Kit Solar depende de las condiciones climáticas particulares y obstrucciones en la radiación solar sobre el panel fotovoltaico.

\* El kit se entrega con 3 m de cable solar para conexión de la luminaria y 3m de cable solar para conexión del panel solar, cantidades de cable adicionales deben ser solicitadas antes de la fabricación y tendrán un costo adicional.

\* El peso final depende de la versión de los componentes y accesorios incluidos en la solución.

\* Los pesos y las dimensiones pueden variar según la configuración de la luminaria.

Las características de los productos pueden ser modificadas sin previo aviso según la evolución de la tecnología LED. 09/22.

Producto Ecológico: Permite ahorrar energía comparado con productos tradicionales. Libre de mercurio.