

LED High Bay

LED HIGH BAY 150W DL GC015

P23718



Luminaria tipo High-Bay para suspender, con driver independiente, instalación colgante con gancho y bajo peso. Proyección uniforme de la luz, reduce los costos de mantenimiento.

CARACTERÍSTICAS

Diseño moderno con estructura robusta en aluminio inyectado que brinda una disipación de calor perfecta
Chip LED de alta eficiencia, confiabilidad y consistencia
Driver de alta calidad, seguridad y fiabilidad

APLICACIONES

Bodegas, hangares y plantas de producción
Instalaciones interiores con alturas de montaje considerables



Ultra Resistente



DATOS ÓPTICOS

Temperatura de color	6000 K
Flujo luminoso	21000 lm
Ángulo de apertura	90°
Tipo de distribución	Directa simétrica
Reproducción de color (IRC)	>80
Vida útil	40000 h L70
Eficacia	140 lm/W

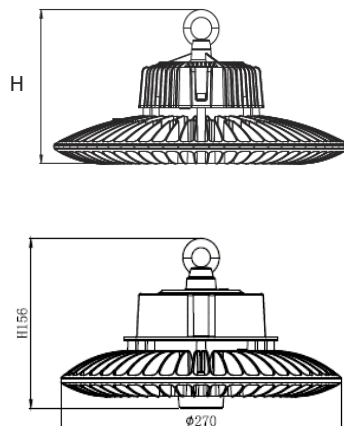
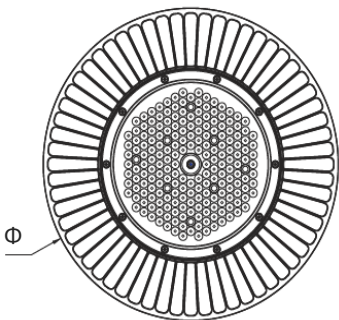
DATOS FÍSICOS

Acabado	Negro (RAL9005)
Grado de protección IP / IK	IP65 IK08
Dimensiones (DxH)	Φ270x156 mm
Peso neto	2.1 Kg
Tipo de montaje	Suspender
Chasis	Aluminio
Tipo de lentes	PMMA
Temperatura de operación Ta	-20°C ~ +45°C

DATOS ELÉCTRICOS

Potencia de entrada	150 W
Tensión de operación	100-277 V 50/60 Hz
Corriente de entrada	0.68 A @ 220 V
Factor de potencia	>0.95
Distorsión armónica (THD)	<20%
Tipo de driver	Corriente constante
Atenuable	No

DIMENSIONES



FOTOMETRIA

