

## LED High Bay

LED HIGH BAY 200W DL GC015

P23719



Luminaria tipo High-Bay para suspender, con driver independiente, instalación colgante con gancho y bajo peso. Proyección uniforme de la luz, reduce los costos de mantenimiento.

### CARACTERÍSTICAS

Diseño moderno con estructura robusta en aluminio inyectado que brinda una disipación de calor perfecta  
Chip LED de alta eficiencia, confiabilidad y consistencia  
Driver de alta calidad, seguridad y fiabilidad

### APLICACIONES

Bodegas, hangares y plantas de producción  
Instalaciones interiores con alturas de montaje considerables



Ultra Resistente



### DATOS ÓPTICOS

Temperatura de color	6000 K
Flujo luminoso	27000 lm
Ángulo de apertura	60°
Tipo de distribución	Directa simétrica
Reproducción de color (IRC)	>80
Vida útil	40000 h L70
Eficacia	135 lm/W

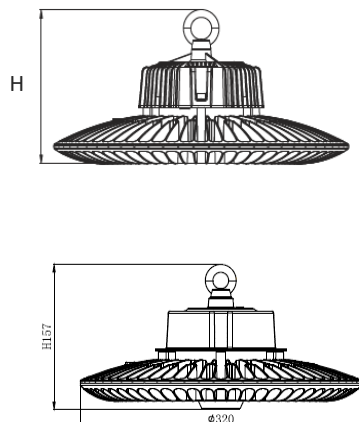
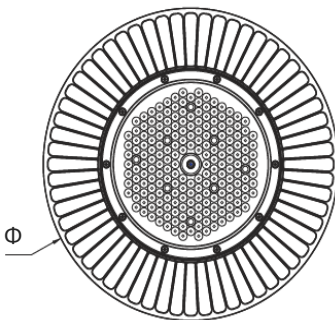
### DATOS FÍSICOS

Acabado	Negro (RAL9005)
Grado de protección IP / IK	IP65   IK08
Dimensiones (DxH)	Φ320x157 mm
Peso neto	2.5 Kg
Tipo de montaje	Suspender
Chasis	Aluminio
Tipo de lentes	PMMA
Temperatura de operación Ta	-20°C ~ +45°C

### DATOS ELÉCTRICOS

Potencia de entrada	200 W
Tensión de operación	100-277 V 50/60 Hz
Corriente de entrada	0.91 A @ 220 V
Factor de potencia	>0.95
Distorsión armónica (THD)	<20%
Tipo de driver	Corriente constante
Atenuable	No

### DIMENSIONES



### FOTOMETRIA

