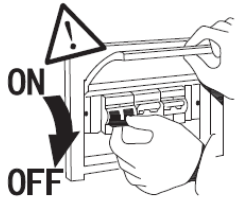




SYLVANIA

Manual de instalación Luminaria de Emergencia R1 120-277V



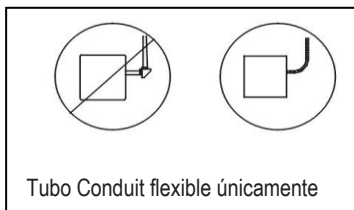
Desconecte la alimentación Eléctrica antes de instalar o realizar limpieza a la luminaria.

Nota Importante:

Cargue la batería de la luminaria por lo menos durante 24 horas. La luminaria operará correctamente en modo de emergencia. Para verificar el funcionamiento de la luminaria, presione el botón para simular un fallo de energía, la luz de emergencia debe encenderse en ese momento. Durante un fallo en la energía las lámparas LED se encenderán por un periodo de máximo de 90 minutos. De acuerdo con NFPA 101, se debe evaluar el funcionamiento de la luminaria una vez al mes durante por lo menos 30 segundos y por 90 minutos anualmente.

INSTRUCCIONES DE SEGURIDAD

- Antes de desempacar o instalar, confirme si la luminaria se ha dañado durante el transporte. De ser así, informe a su proveedor para que la reemplace inmediatamente.
- Esta Luminaria solo puede ser utilizada para uso en interiores y está prohibido su uso en áreas al aire libre y en exteriores donde pueda caer polvo, agua y/o lluvia;
- Antes de instalarla a la fuente de energía, por favor confirme si la tensión está dentro del rango de parámetros de la luminaria, si el voltaje no es el correcto esto causará daño a la luminaria.
- La instalación de la luminaria la debe realizar personal calificado
- No cubra la luminaria con papel, tela u otro elemento
- No cuelgue o abraque elementos a la luminaria
- La luminaria debe ser instalada para operación en una temperatura ambiente de máximo 40°C.
- La luminaria debe ser instalada lejos de fuentes de calor y donde haya ventilación
- Mantenga la temperatura de trabajo de las luminarias dentro de 0°C~25°C.
- Instale la luminaria lejos de materiales corrosivos y/o explosivos, lejos de gases inflamables o de polvo con riesgo de explosión
- La Batería NO es reemplazable
- Los módulos led no son reemplazables, si los manipula perderá automáticamente la garantía
- Conserve estas instrucciones para uso posterior



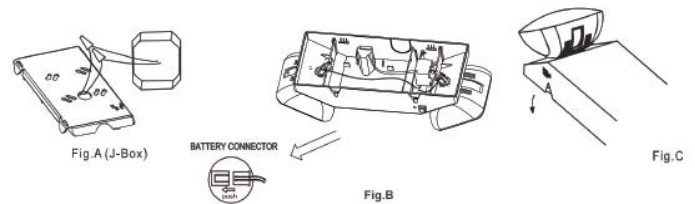
INSTALACION EN J-BOX

- Conecte el cableado eléctrico por la parte posterior luminaria de acuerdo con el diagrama de conexión estándar. Asegure la tapa posterior a la J-BOX y atornille.

- Realice la conexión de la batería de acuerdo con la Figura (B).
- Para cerrar la luminaria es importante alinear las pines de la tapa posterior a los orificios de la carcasa de acuerdo con la Figura (C). Conecte a la energía y presione el botón de TEST para verificar el encendido

INSTALACION CONDUIT

- Asegura la tapa posterior a la pared. Dirija el alambre a través del orificio en la brida del tubo conduit y realice la conexión conduit.
- Conecte la batería después de energizar la luminaria de acuerdo con la Figura (B).
- Para cerrar la luminaria es importante alinear las pines de la tapa posterior a los orificios de la carcasa de acuerdo con la Figura (C). Conecte a la energía y presione el botón de TEST para verificar el encendido

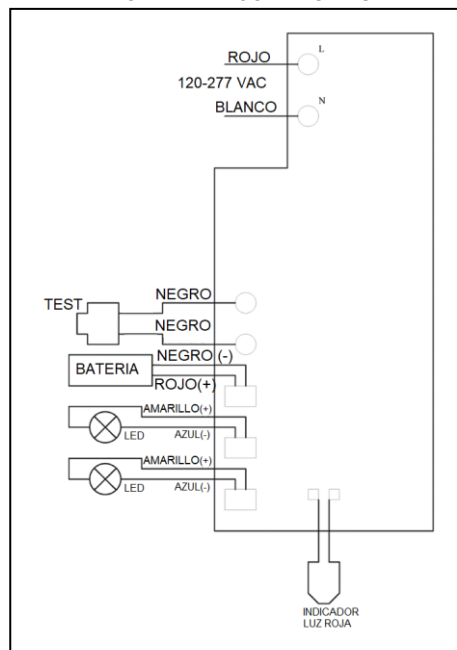


PRECAUCION Los cables que no se usen deben cubrirse y aislarse para evitar cortocircuito

FUNCIONAMIENTO

Durante un fallo de energía, las lámparas LED se encenderán automáticamente por un lapso de mínimo 90 minutos. Para verificar presione el botón de TEST. Las lámparas LED se encenderán y cuando lo deje de presionar las lámparas LED se apagarán.

DIAGRAMA DE CONEXION ESTANDAR



Se debe conectar únicamente el terminal de alimentación correspondiente con el circuito eléctrico.
Cableado
Rojo (RED) - alimentación 120-277V
Blanco (WHITE) - Neutro
Temperatura Máxima de operación: 0°C ~ +40°C
Uso interior
Asegúrese que la placa de montaje quede correctamente instalada a la carcasa de la luminaria

La instalación la debe realizar personal calificado y entrenado.

DISPOSICIÓN FINAL. Este producto contiene componentes que pueden ser reciclados y/o que no deben ser desechados junto con residuos ordinarios. El usuario final debe disponer el producto de acuerdo a la legislación de residuos electrónicos vigente en su país. Las baterías y acumuladores de energía incluidos en el producto deben llevarse a los puntos de acopio de baterías con fines de reaprovechamiento o reciclaje o disponerse de acuerdo a la legislación local vigente.