

Luminarias LED Lineal

LED MINICONTINUUM 40W NW 1.2M

P28318



Luminaria lineal LED con driver independiente, distribución de luz homogénea sin sombras, proporciona un sistema de iluminación limpio y sencillo.

CARACTERÍSTICAS

Diseño moderno y compacto con strip LED y difusor opalizado
Perfil de aluminio extruido con acabado en pintura electrostática poliéster

APLICACIONES

Iluminación comercial
Oficinas
Instituciones educativas



DATOS ÓPTICOS

Temperatura de color	4000 K (NW)
Flujo luminoso	3200 lm
Ángulo de apertura	110°
Tipo de distribución	Directa simétrica
Reproducción de color (IRC)	>80
Vida útil	35000 h L70
Eficacia	80 lm/W

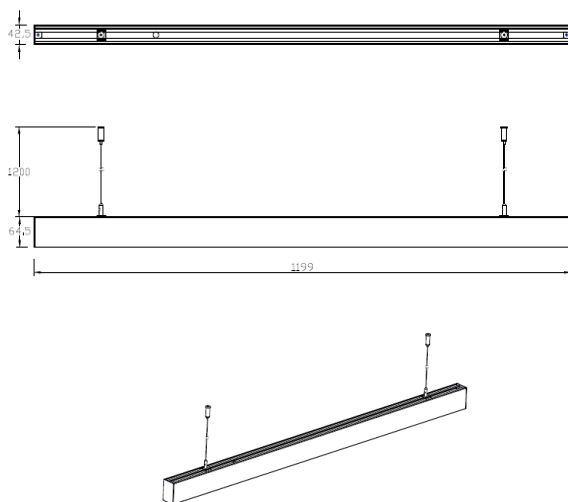
DATOS FÍSICOS

Acabado	Blanco
Grado de protección IP	IP20
Dimensiones (LxWxH)	1200x42x65 mm
Tipo de montaje	Suspender
Chasis	Aluminio
Óptica	Difusor PC opal
Temperatura de operación Ta	-20°C ~ +40°C

DATOS ELÉCTRICOS

Potencia de entrada	40 W
Tensión de operación	100-277 V 50/60 Hz
Corriente de entrada	0.333 A @ 120 V
Factor de potencia	>0.90
Distorsión armónica (THD)	<20%
Tipo de driver	Independiente CC
Atenuable	NO

DIMENSIONES



FOTOMETRÍA

